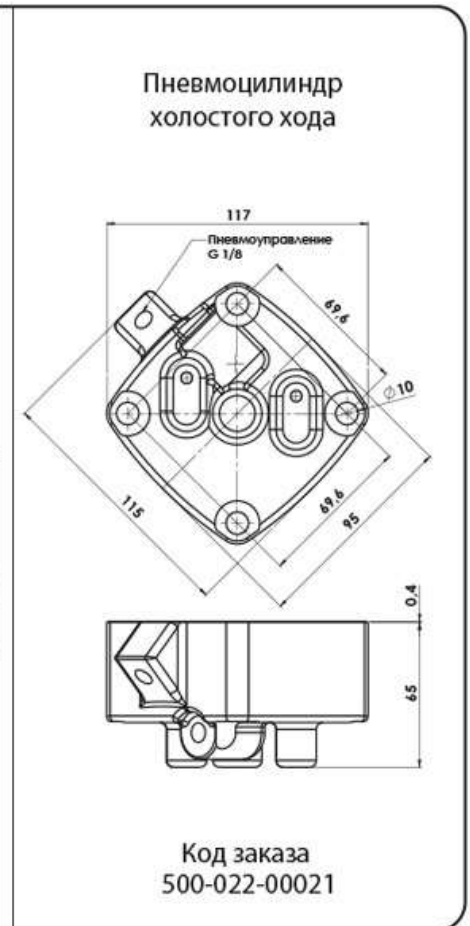
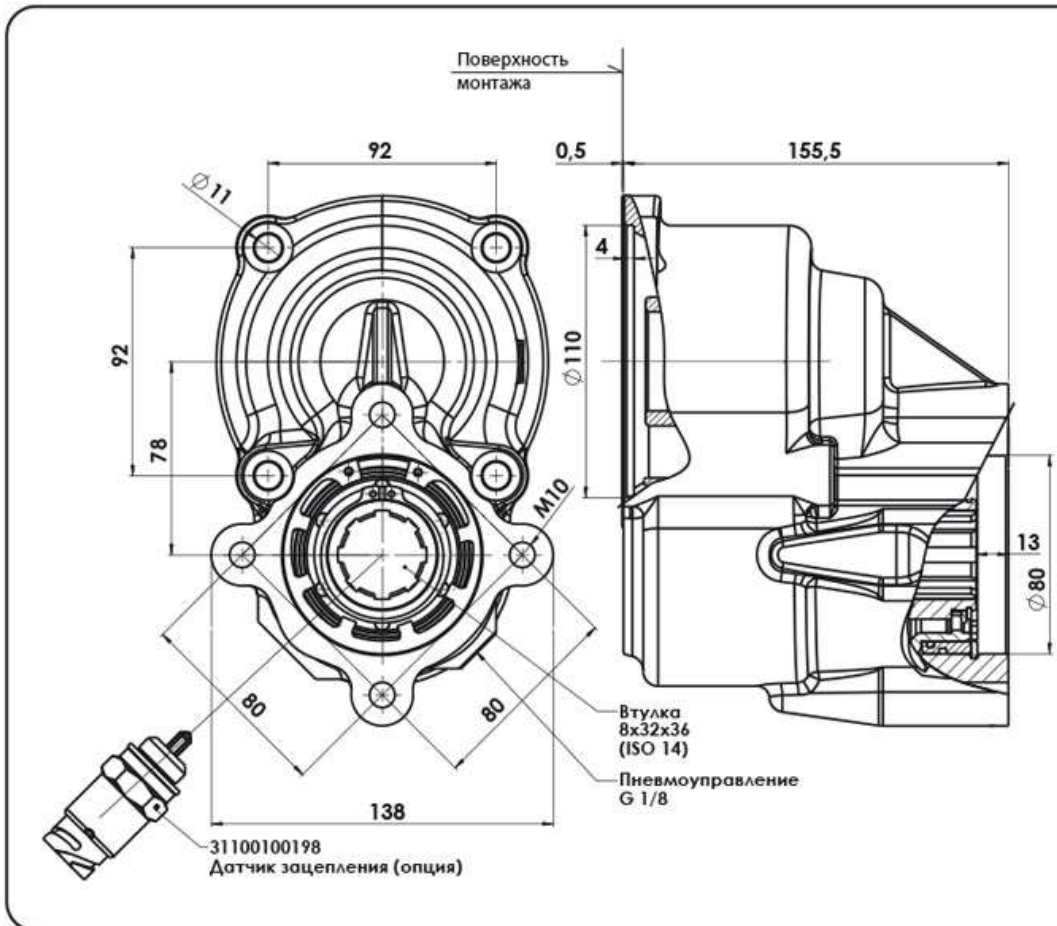


Коробка отбора мощности (КОМ ISO) на Shaanxi с КПП 9JS усиленная

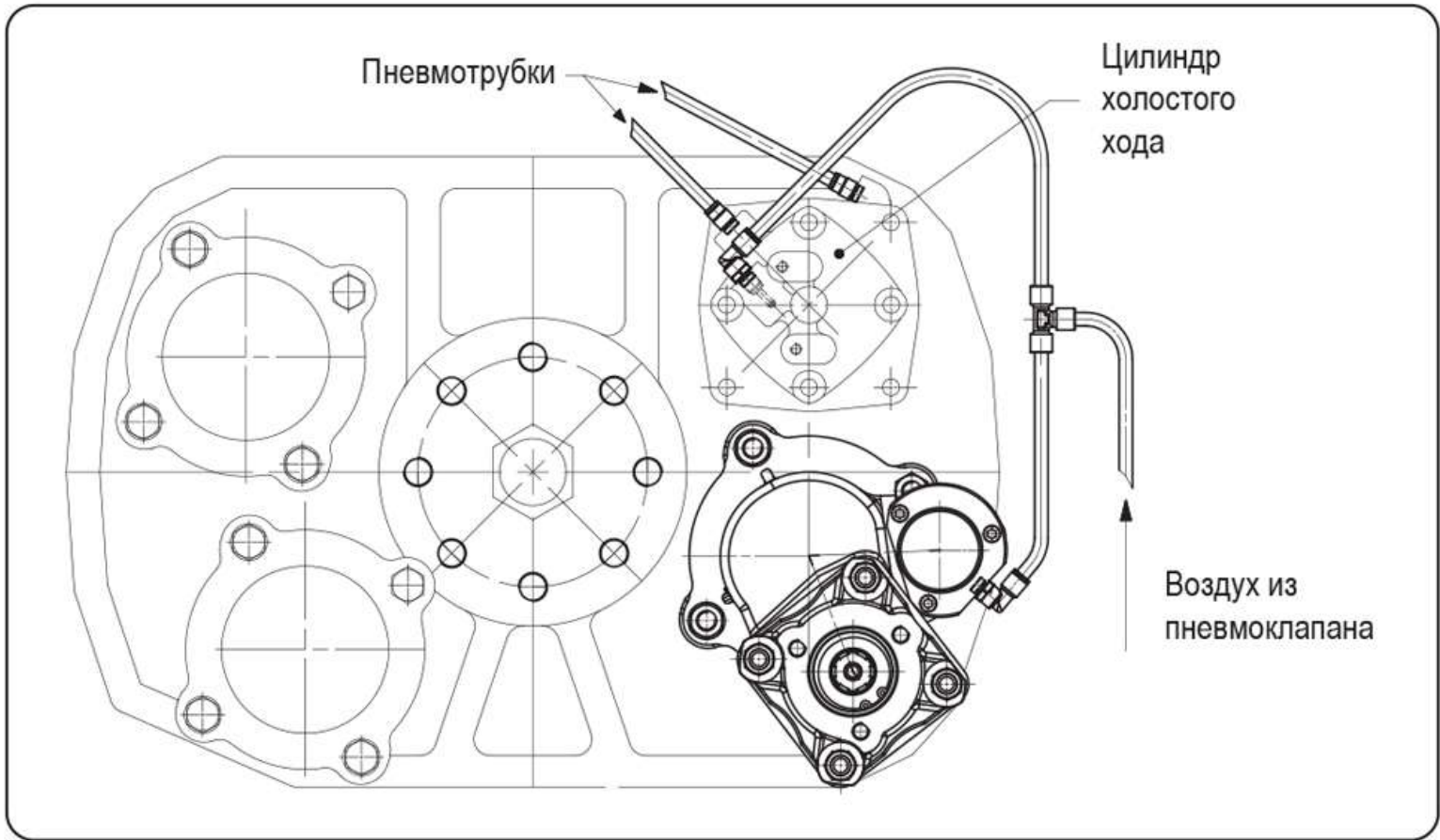


ТИП КПП	КОД КОМ	ЧАСТОТА ВРАЩЕНИЯ КОМ ПРИ 1000 ОБ/МИН ДВИГАТЕЛЯ об/мин	МАКС. МОМЕНТ Нм	МОНТ. ФЛАНЕЦ	ВЫХОД	НАПРАВЛЕНИЕ ВРАЩЕНИЯ	МОНТАЖНЫЙ НАБОР	МАССА Кг
9JS 119T/TA	05001900174	660 / 890	500	Задний	Назад	Против часовой стрелки	154-003-05131	13,6
9JS 135A		880 / 1100						
9JS 150T-B		880 / 1100						

Аксессуары:

09909100209 - Переходник с фланцем под карданный вал УАЗ.

Коробка отбора мощности (КОМ ISO) на Shaanxi с КПП 9JS усиленная



Включение:

- 1) Остановите транспортное средство, выжмите педаль сцепления и включите пониженную скорость.
- 2) Включите КОМ.
- 3) Выберите скорость в соответствии с рабочей частотой вращения КОМ.
- 4) Отпустите педаль сцепления.

Отключение:

- 1) Выжмите педаль сцепления и включите нейтральную передачу.
- 2) Отключите КОМ.
- 3) Отпустите педаль сцепления.