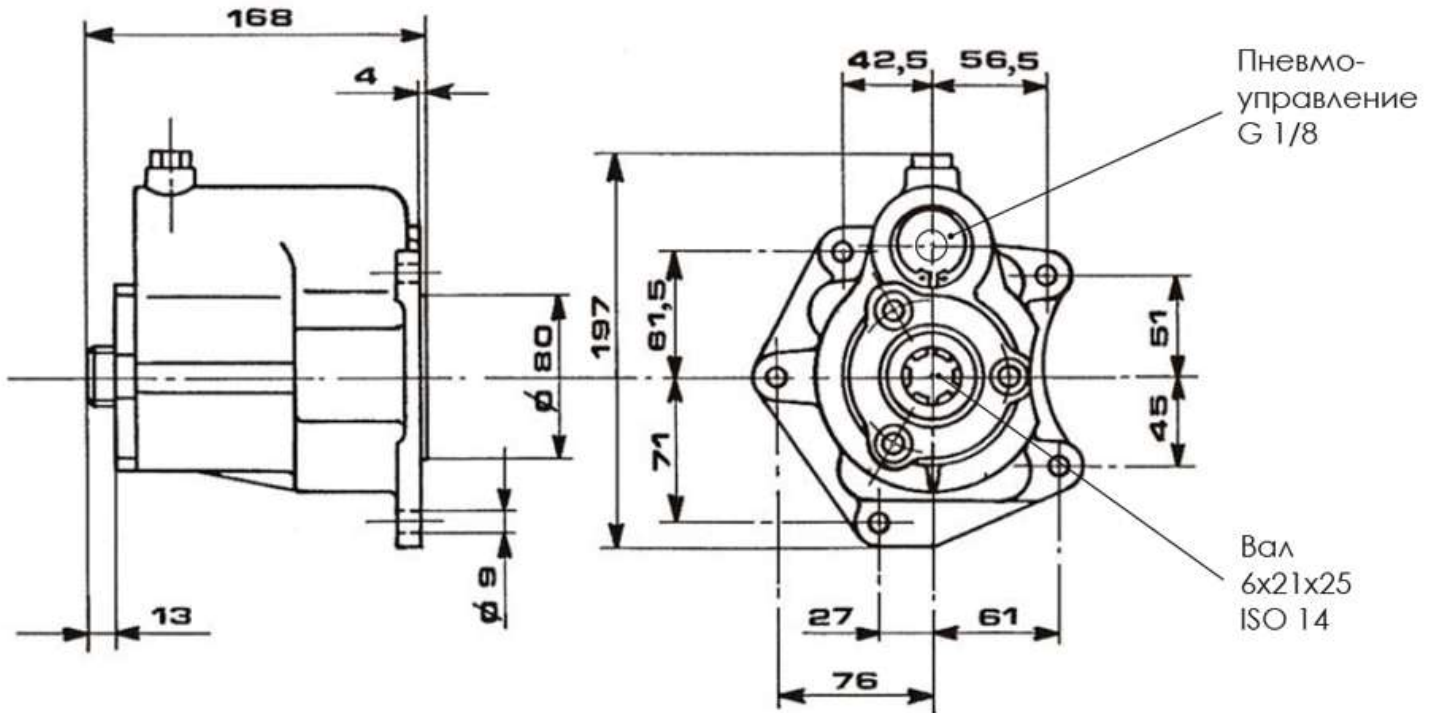
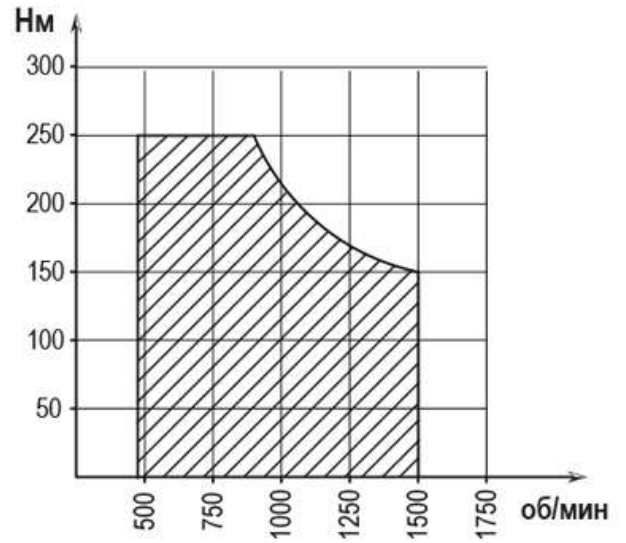


Коробка отбора мощности (КОМ UNI) на TATA 613



РАБОЧИЕ УСЛОВИЯ



ТИП КПП	КОД КОМ	ВЕРСИЯ	ЧАСТОТА ВРАЩЕНИЯ КОМ ПРИ 1000 ОБ/МИН ДВИГАТЕЛЯ, об/мин	МАКС. КРУТЯЩИЙ МОМЕНТ Нм	МОНТАЖНЫЙ ФЛАНЕЦ	ВЫХОД НА НАСОС	НАПРАВЛЕНИЕ ВРАЩЕНИЯ	МОНТАЖНЫЙ НАБОР	МАССА Кг
См. индекс	01600500136	13	См. индекс	250	Задний	Назад	По часовой	15400302063	7

*** Аксессуары:**

- 46010700406 - Комплект пневматического включения КОМ (24В)
- 46010700407 - Комплект пневматического включения КОМ (12В)
- 11400001534 - Переходник с фланцем под карданный вал УАЗ