

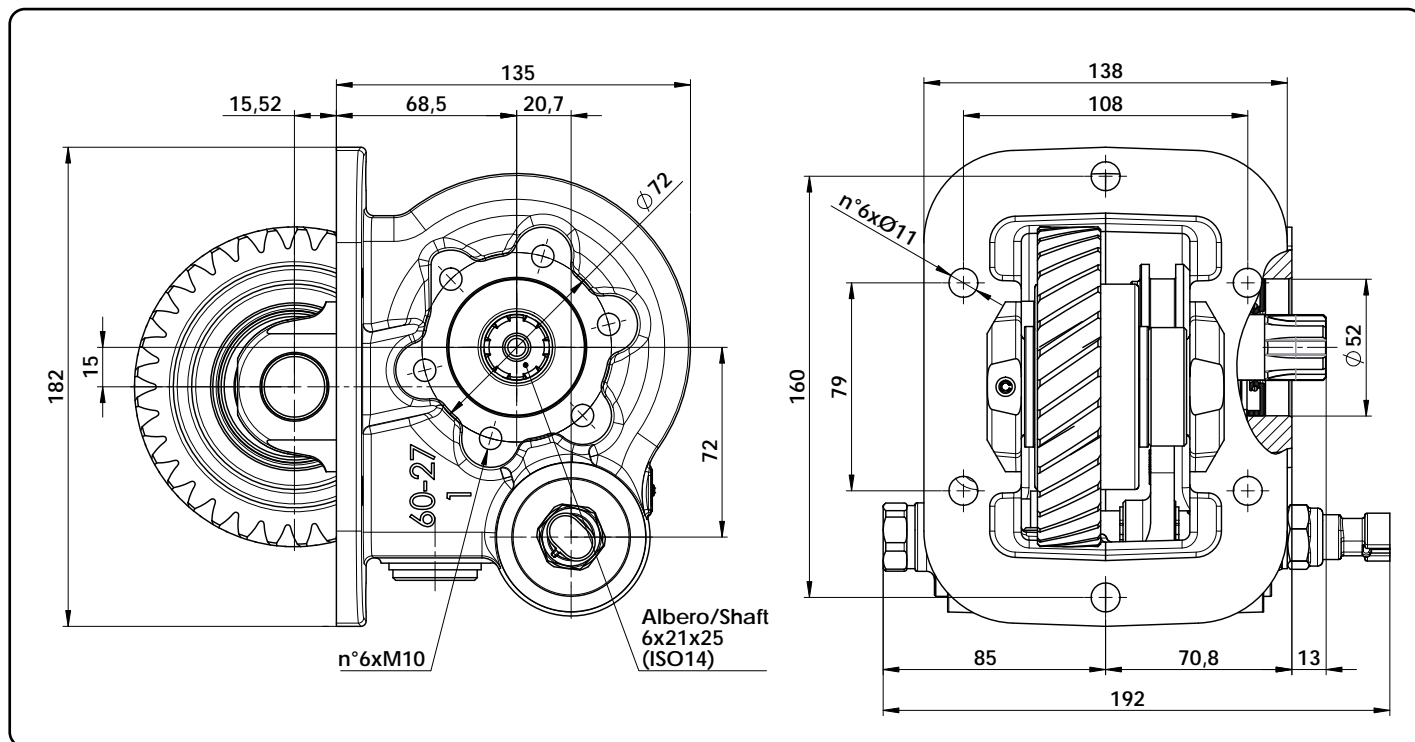
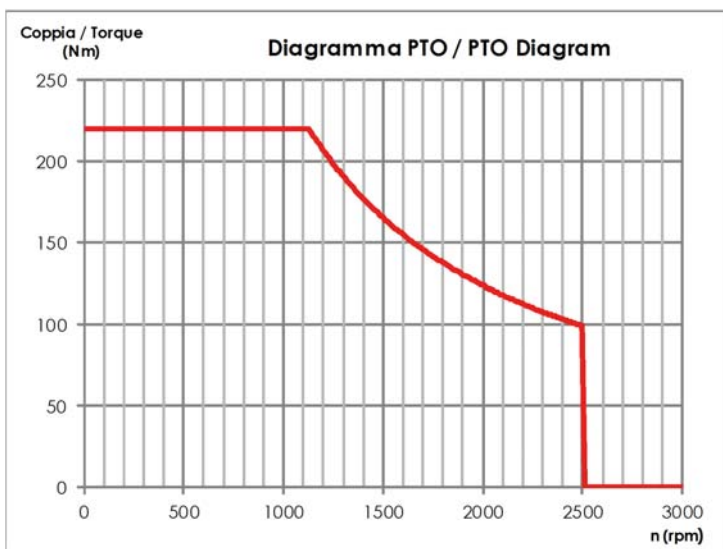
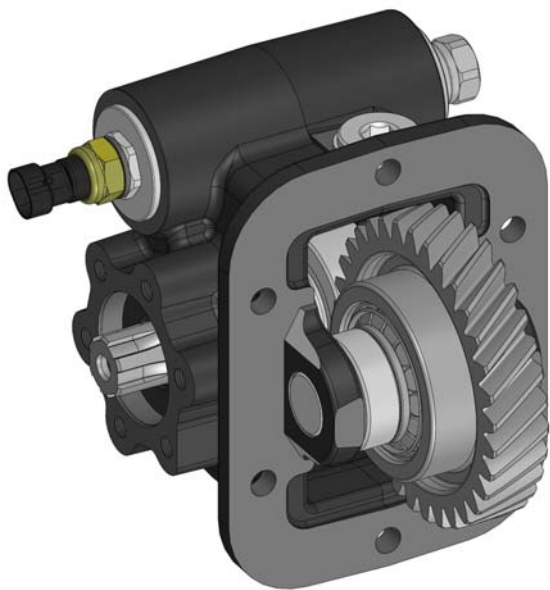
**PRESA DI FORZA A
COMANDO MECCANICO
MECHANICAL CLUTCH
POWER TAKE-OFF**

CODICE PTO
PTO CODE

069-029-10135

CAMBIO
GEARBOX

HINO



Tipo cambio Gearbox	Codice PTO PTO code	Versione Version	Giri pto a 1000 giri motore Pto ratio@1000 eng.rpm	Coppia massima Max torque	Lato montaggio Mounting side	Uscita Output	Rotazione Rotation	Kit di montaggio Mounting kit	Peso Weight
			rpm	Nm					Kg
HINO RE 61	069-029-10135	13	1112	220	Sx Left	Poster. Rear	Orario Cw	154-003-03731	10,5

Data: Martedì 29 settembre 2020

Codice foglio: 997-269-02913 Rev: //