

PRESA DI FORZA A COMANDO MECCANICO

MECHANICAL CLUTCH POWER TAKE-OFF

CODICE PTO
PTO CODE

69-71

CAMBIO
GEARBOX

HYUNDAI

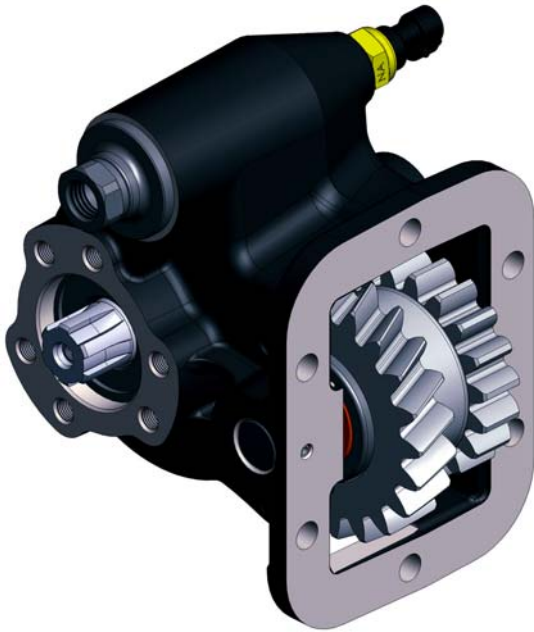
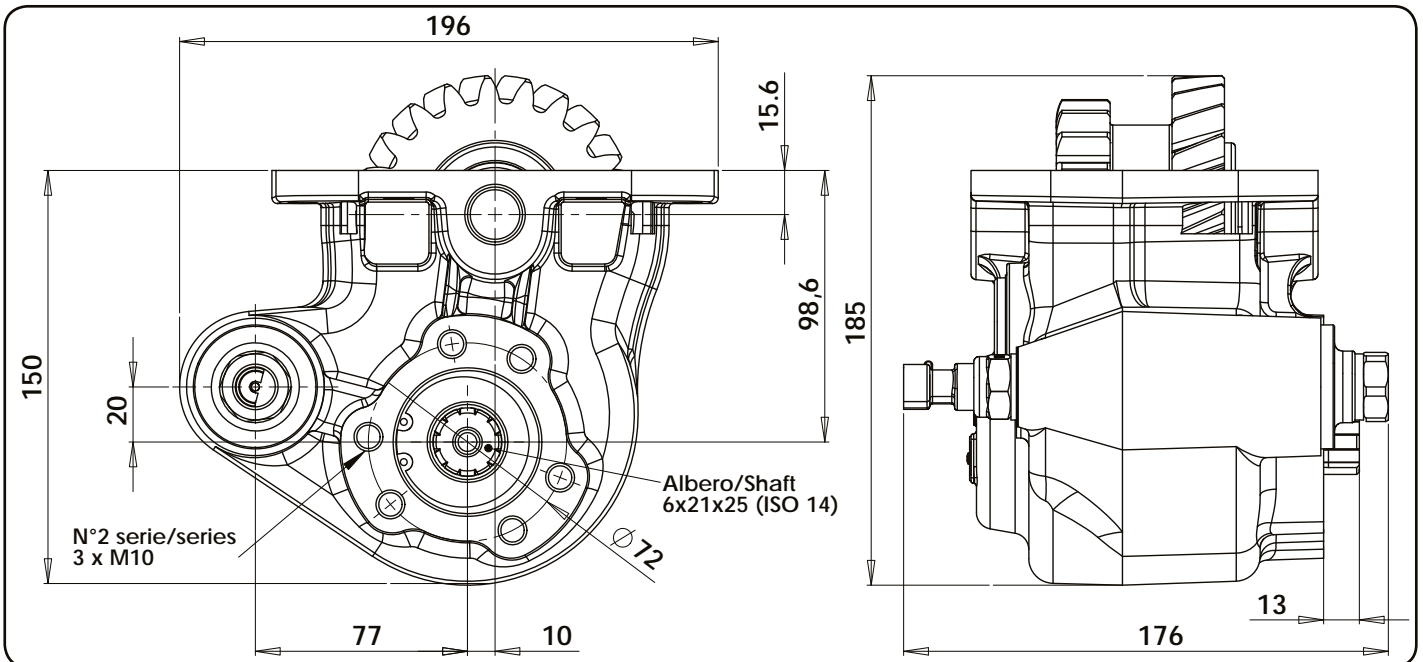
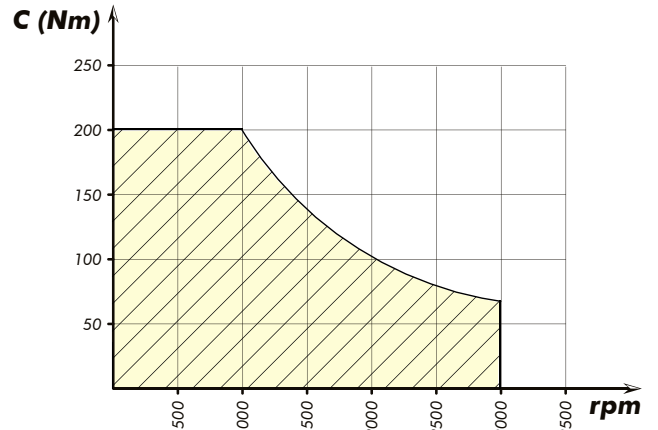


DIAGRAMMA DI UTILIZZO WORKING CONDITION



Tipo cambio Gearbox	Codice PTO PTO code	Versione Version	Giri pto a 1000 giri motore Pto ratio@1000 eng.rpm	Coppia massima Max torque	Lato montaggio Mounting side	Uscita Output	Rotazione Rotation	Kit di montaggio Mounting kit	Peso Weight
			rpm	Nm					Kg
T60 S6	69-71-135	13	...	200	Sx Left	Post. Rear	Orar. Cw	154-3-3133	

Data: Lunedì 20 febbraio 2012

Codice foglio: 997-269-07113 Rev: //