

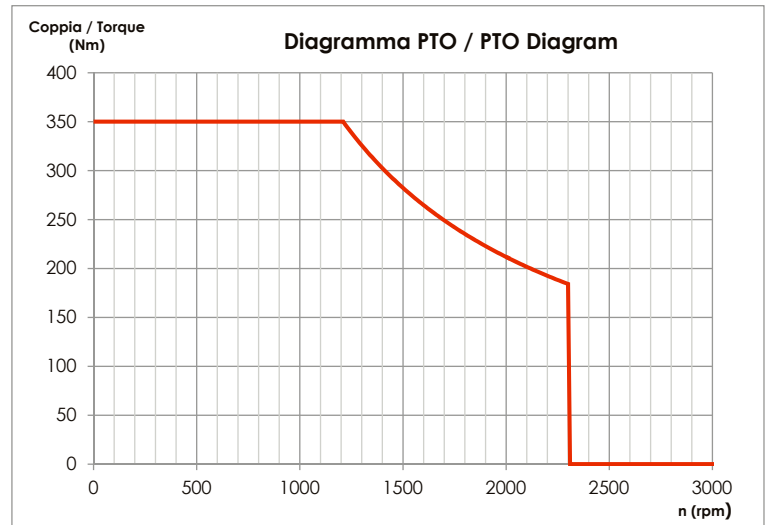
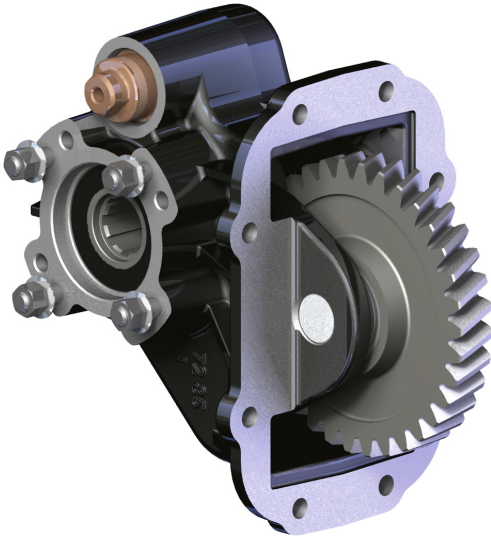
**PRESA DI FORZA A
COMANDO PNEUMATICO
PNEUMATIC CLUTCH
POWER TAKE-OFF**

CODICE PTO
PTO CODE

072-095-00176

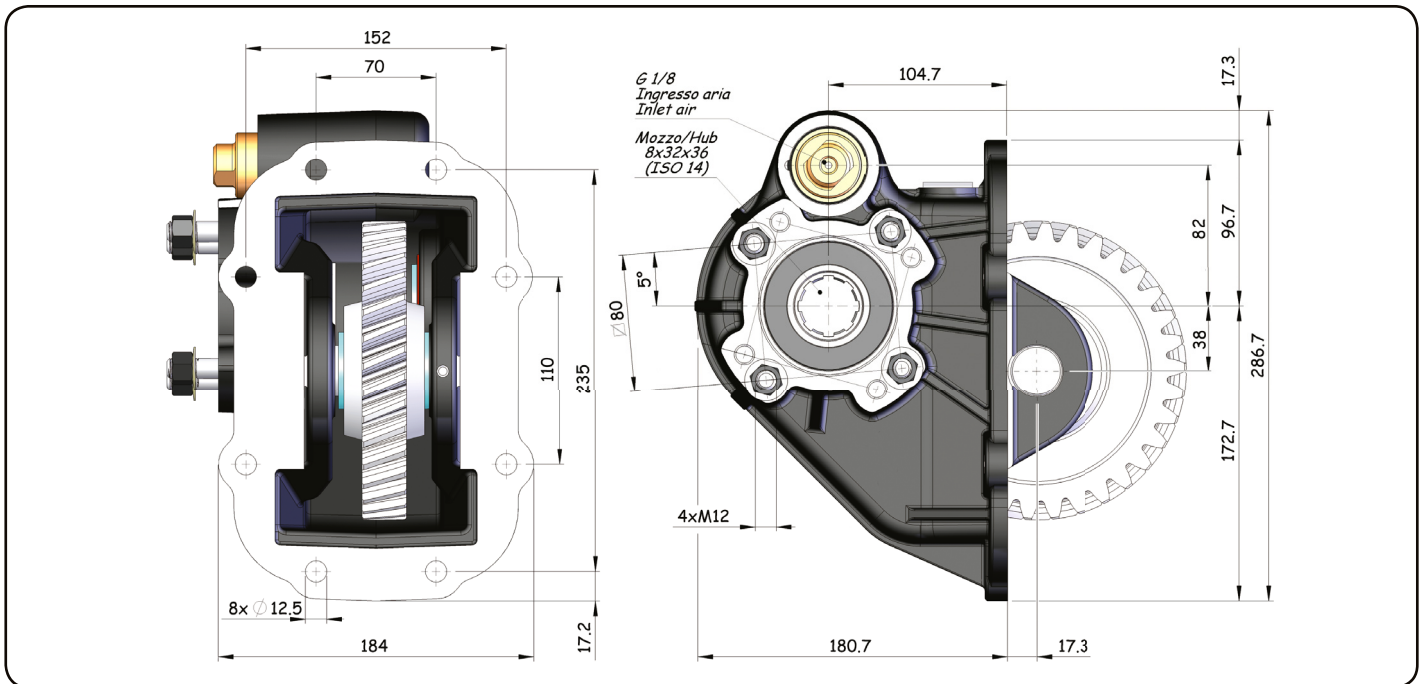
CAMBIO
GEARBOX

ISUZU



Data: Mercoledì 3 maggio 2017

Codice foglio: 997-272-09517 Rev: AA



Tipo cambio Gearbox	Codice PTO PTO code	Versione Version	Giri pto a 1000 giri motore Pto ratio@1000 eng.rpm rpm	Coppia massima Max torque Nm	Lato montaggio Mounting side	Uscita Output	Rotazione Rotation	Kit di montaggio Mounting kit	Peso Weight Kg
MJT 7S	072-095-00176	17	1210	350	Sx Left	Poster. Rear	Orar. Cw	154-003-04721	20