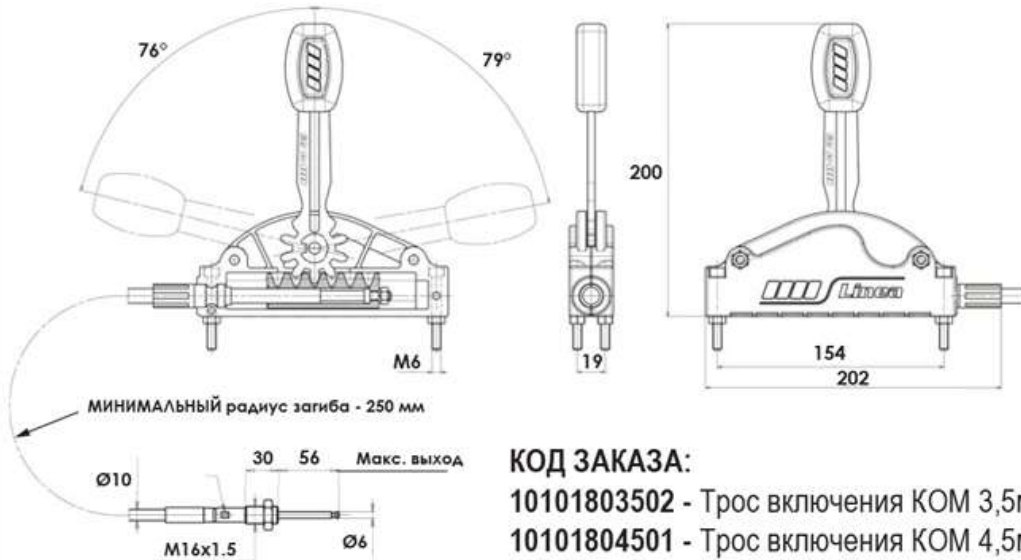


Трос механического включения коробки отбора мощности (КОМ) 3,5м

Комплекты включения КОМ предназначен для включения/отключения коробок отбора мощности. Комплект предназначен для установки на следующие шасси: КАМАЗ, МАЗ, ГАЗ, Валдай, УРАЛ, FORD, MAN, IVECO, VOLVO, SCANIA, DAF, HINO и т. д.

**Комплект механического включения КОМ**



**КОД ЗАКАЗА:**  
 10101803502 - Трос включения КОМ 3,5м  
 10101804501 - Трос включения КОМ 4,5м



**Комплект пневматического включения КОМ**

Питание 12В - КОД ЗАКАЗА: 46010700407  
 Питание 24В - КОД ЗАКАЗА: 46010700406

**ПНЕВМАТИЧЕСКАЯ СХЕМА**

**ЭЛЕКТРИЧЕСКАЯ СХЕМА**



**Комплект вакуумного включения КОМ**

Питание 24В - КОД ЗАКАЗА: 46010700405

**ПНЕВМАТИЧЕСКАЯ СХЕМА**

**ЭЛЕКТРИЧЕСКАЯ СХЕМА**

