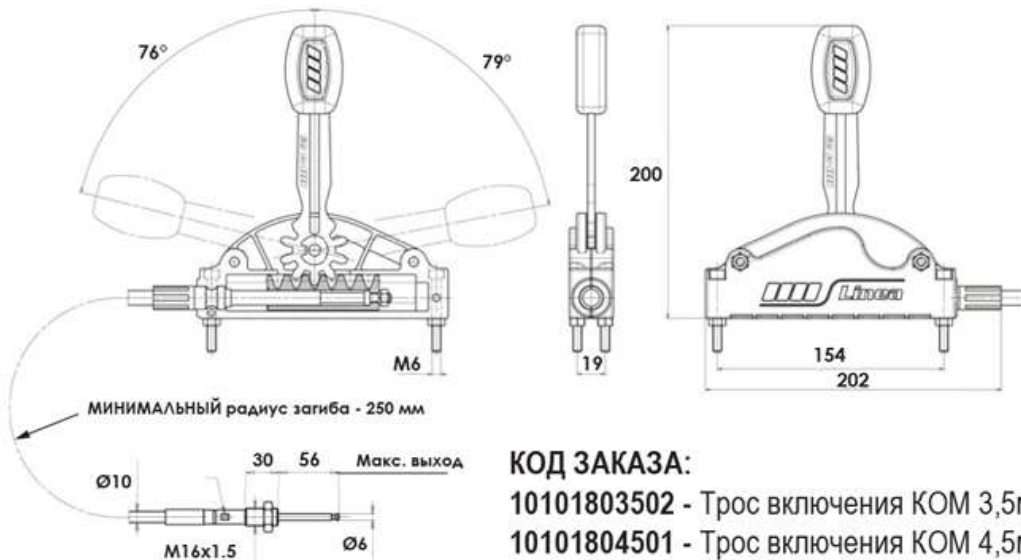


Трос механического включения коробки отбора мощности (КОМ) 4,5м

Комплекты включения КОМ предназначен для включения/отключения коробок отбора мощности. Комплект предназначен для установки на следующие шасси: КАМАЗ, МАЗ, ГАЗ, Валдай, УРАЛ, FORD, MAN, IVECO, VOLVO, SCANIA, DAF, HINO и т. д.

Комплект механического включения КОМ

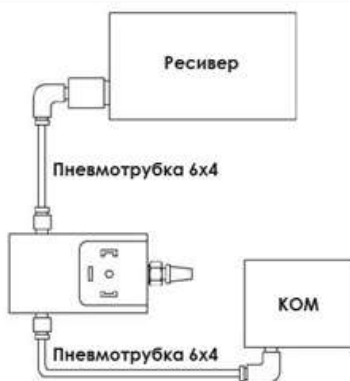


Комплект пневматического включения КОМ

Питание 12В - КОД ЗАКАЗА: 46010700407
 Питание 24В - КОД ЗАКАЗА: 46010700406

ПНЕВМАТИЧЕСКАЯ СХЕМА

ЭЛЕКТРИЧЕСКАЯ СХЕМА



Комплект вакуумного включения КОМ

Питание 24В - КОД ЗАКАЗА: 46010700405

ПНЕВМАТИЧЕСКАЯ СХЕМА

ЭЛЕКТРИЧЕСКАЯ СХЕМА

