

Переходник вал/муфта с пневматическим подключением насоса (вал ISO) к КОМ (муфта ISO)



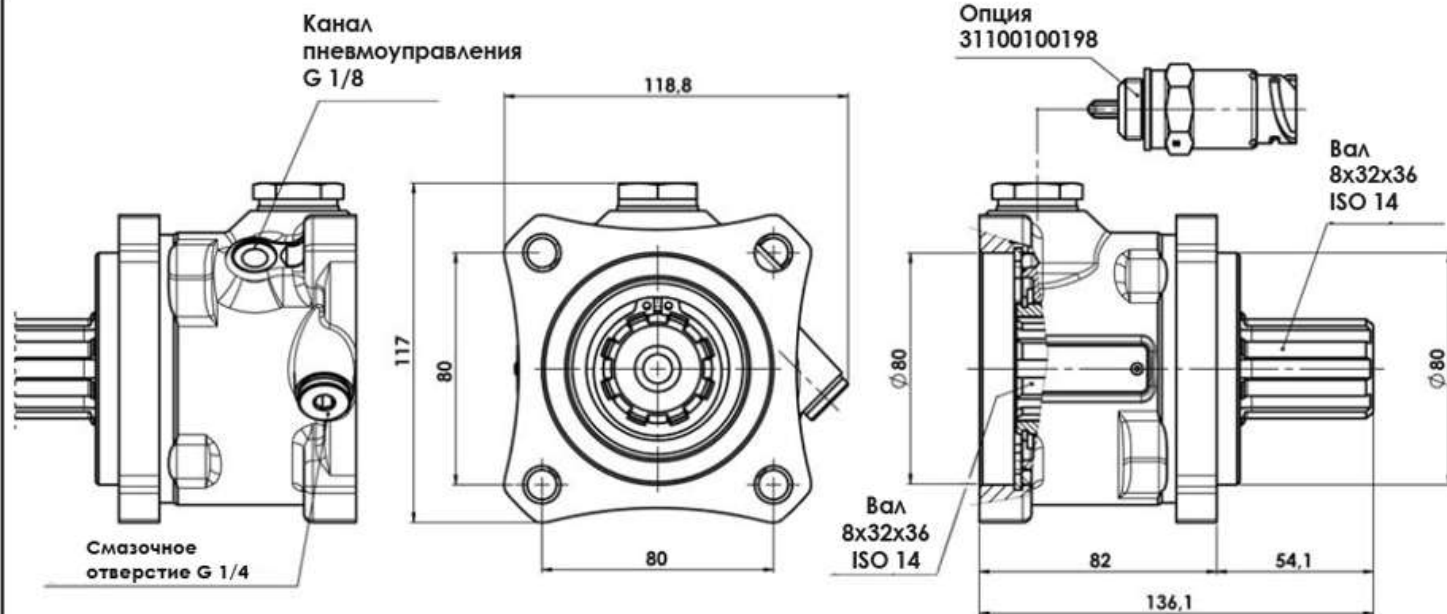
Опция

КОД ЗАКАЗА: 09800100174

Переходник вал/муфта с пневматическим подключением насоса (вал ISO) к КОМ (муфта ISO).

Технические характеристики:

- Давление пневмоуправления: 6-12 бар
- Максимальный момент: 800 Нм
- Диапазон рабочих температур: -40° ... + 140°С
- Максимальная частота вращения: 2500 об/мин
- Масса: 3,8 кг



- Не использовать с карданным валом.
- Сцепление осуществлять только в том случае, когда входной вал не вращается.
- Разъединение вращающегося вала допускается производить только тогда, когда на выходном валу отсутствует нагрузка.
- Переходник поставляется без уплотнений.
- Насос, устанавливаемый на выходной вал, должен иметь двойное уплотнение (В соответствии со стандартом ISO). Прокладки необходимо устанавливать с обеих сторон переходника.

