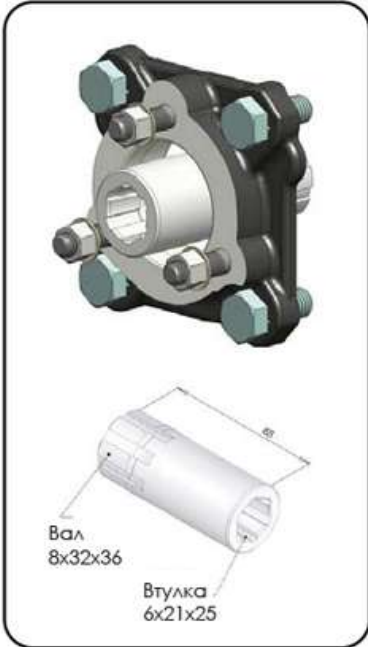
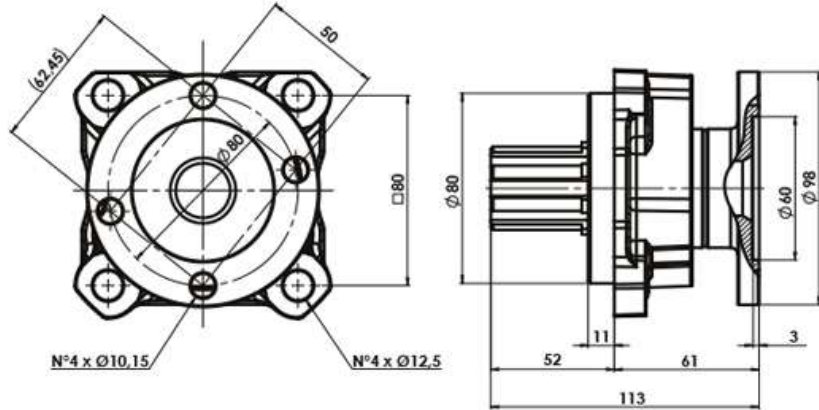


Переходник с коробки отбора мощности (КОМ ISO) на фланец под карданный вал УАЗ



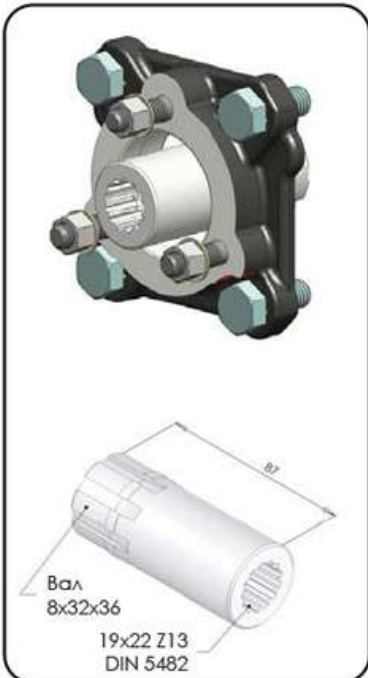
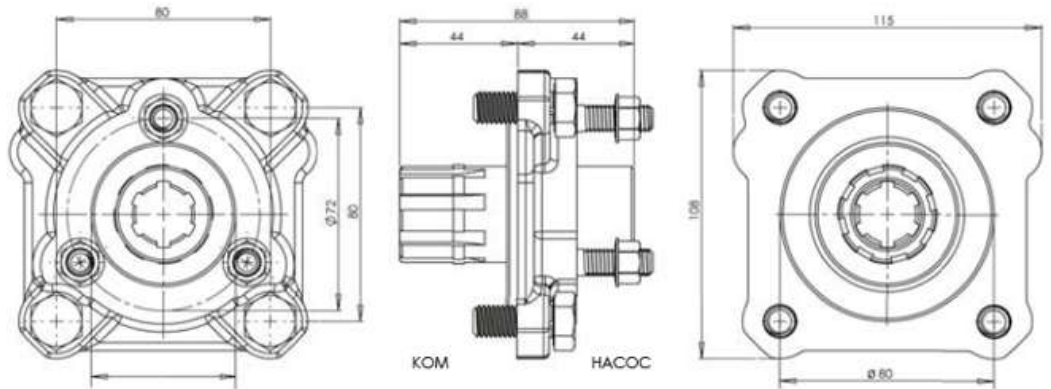
**КОД ЗАКАЗА 09909100209**

Переходник КОМ ISO - фланец под карданный вал УАЗ



**КОД ЗАКАЗА 11400000071**

Соединительный набор:  
 для насоса с фланцем UNI (3 отв.; вал 6x21x25) и КОМ с фланцем ISO (4 отв.; вал 8x32x36)



**КОД ЗАКАЗА 11400000786**

Соединительный набор:  
 для насоса DIN13 (3 отв.; вал 19x22 Z13) и КОМ с фланцем ISO (4 отв.; вал 8x32x36)

