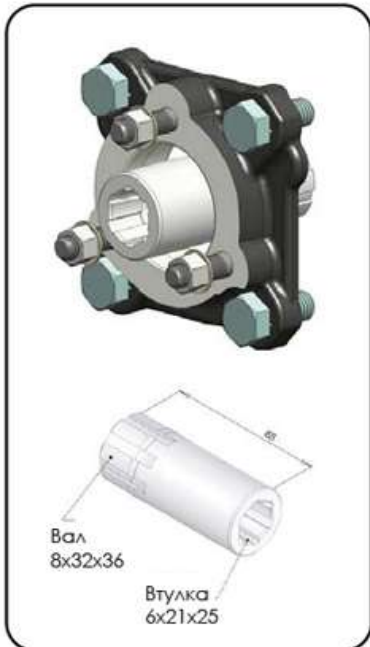
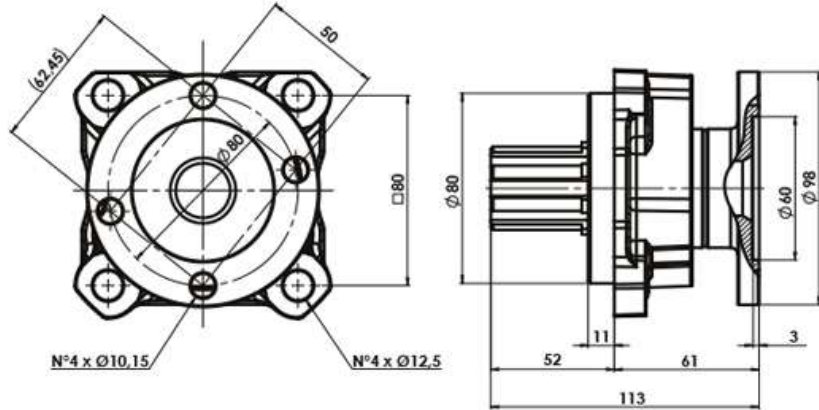


Соединительный переходник между коробкой отбора мощности (KOM ISO) и насосом DIN



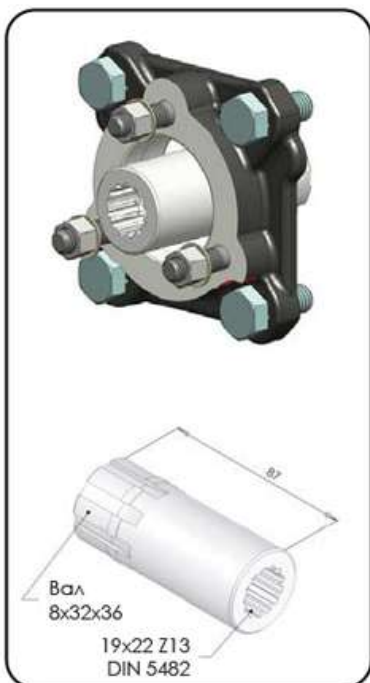
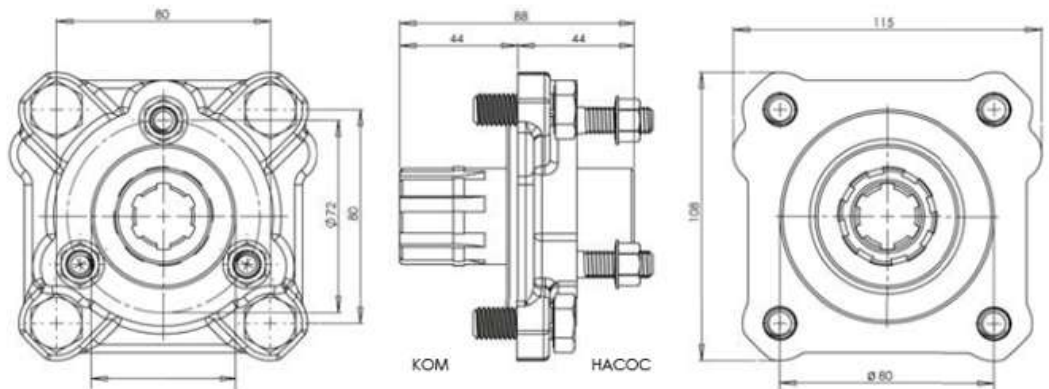
КОД ЗАКАЗА 09909100209

Переходник KOM ISO - фланец под карданный вал УАЗ



КОД ЗАКАЗА 11400000071

Соединительный набор:
 для насоса с фланцем UNI (3 отв.; вал 6x21x25) и KOM с фланцем ISO (4 отв.; вал 8x32x36)



КОД ЗАКАЗА 11400000786

Соединительный набор:
 для насоса DIN13 (3 отв.; вал 19x22 Z13) и KOM с фланцем ISO (4 отв.; вал 8x32x36)

