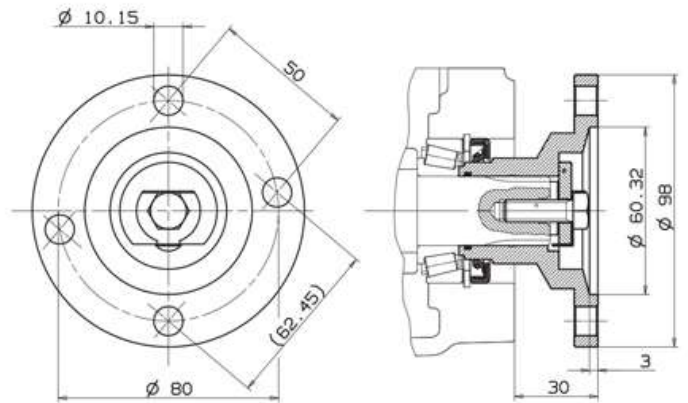


Фланец на коробку отбора мощности (КОМ UNI) под карданный вал УАЗ

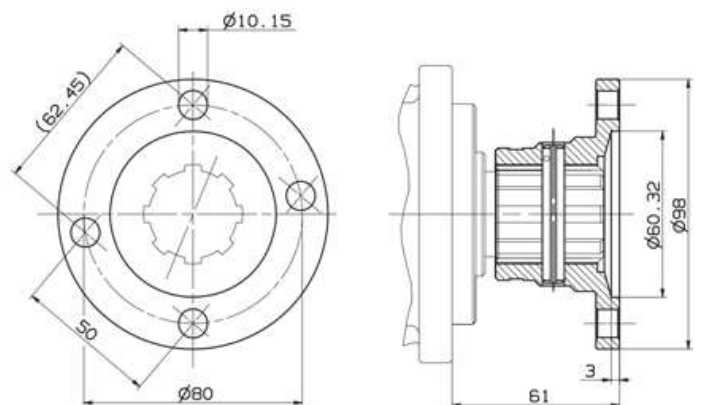
КОД ДЛЯ ЗАКАЗА: 11400001534

Фланец для КОМ UNI, под карданный вал УАЗ



КОД ДЛЯ ЗАКАЗА: 11400001543

Фланец для насоса ISO, под карданный вал УАЗ



КОД ДЛЯ ЗАКАЗА: 11400001561

Фланец под карданный вал УАЗ для несоосных КОМ ZF ISO

