

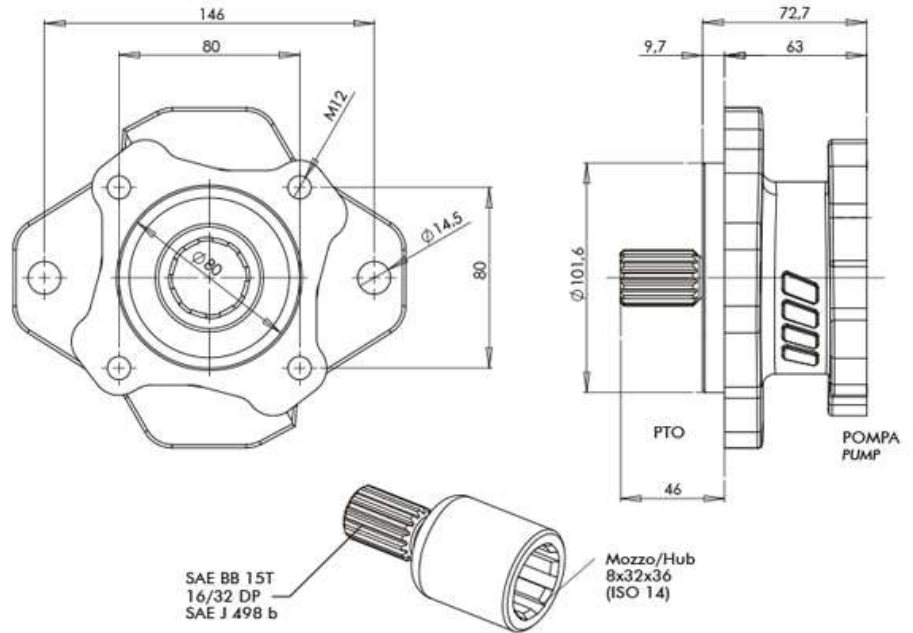
Переходник с насоса SAE BB на насос ISO

114-000-11872

Applicazione PTO SAE BB / POMPA ISO - Adaptor SAE BB PTO / ISO 4 BOLT PUMP



Coppia teorica trasmissibile
 Theoretical transmitted torque
400 Nm

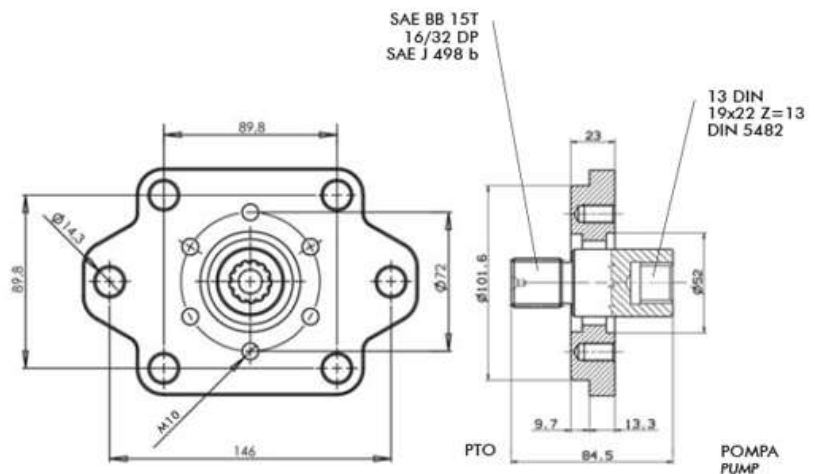


114-000-11881

Applicazione PTO SAE BB / POMPA 13 DIN - Adaptor SAE BB PTO / 13 DIN BOLT PUMP



Coppia teorica trasmissibile
 Theoretical transmitted torque
250 Nm



114-000-00768

Applicazione PTO SAE BB / POMPA UNI - Adaptor SAE BB PTO / UNI PUMP



Coppia teorica trasmissibile
 Theoretical transmitted torque
400 Nm

