

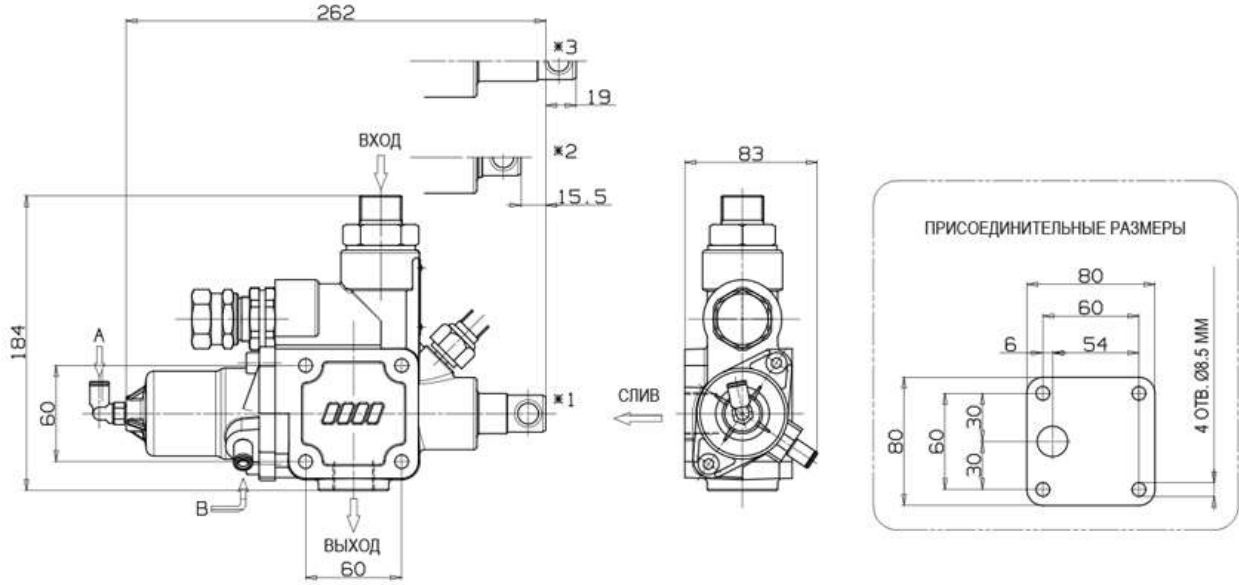
Самосвальный распределитель Modular 150 AL



РЕЛЕ ДАВЛЕНИЯ (ОПЦИЯ)

Самосвальный гидравлический распределитель с пневматическим пропорциональным управлением.

- Встроенный обратный и настраиваемый предохранительный клапаны.
- Чугунный корпус выдерживает давление вплоть до 400 бар.
- Исполнение с креплением на шасси или на баке (комплект DSP)
- Механический ограничитель хода с противоударной пружиной.
- Возможна установка реле давления.
- Никелированный корпус.
- Компактные размеры.
- Диапазон температур рабочей жидкости -40 ... 80°C, оптимальная вязкость 12 ... 100 сСт при тонкости фильтрации 25 мкм.



262

19

15.5

ВХОД

83

СЛИВ

184

60

В

ВЫХОД

60

ПРИСОЕДИНИТЕЛЬНЫЕ РАЗМЕРЫ

80

60

6

54

80

60

30

30

4 ОТВ. Ø8.5 MM

A= ПРОПОРЦИОНАЛЬНОЕ ОПУСКАНИЕ

В= ПОДЪЕМ

*1= НЕЙТРАЛЬНАЯ ПОЗИЦИЯ

*2= ПОДЪЕМ

*3= ОПУСКАНИЕ

ТИП РАСПРЕДЕЛИТЕЛЯ	КОД ЗАКАЗА	ВХОД ISO 228	СЛИВ ISO 228	ВЫХОД ISO 228	ВЕС кг
MODULAR 150 CE	12100800372	G 3/4	G 3/4	G 3/4	5,4