

Пневматический распределитель потоков SEL 250-2



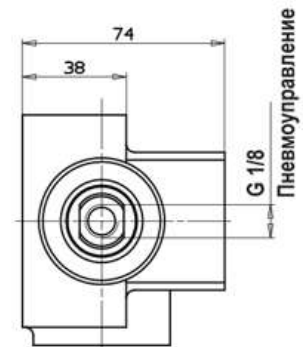
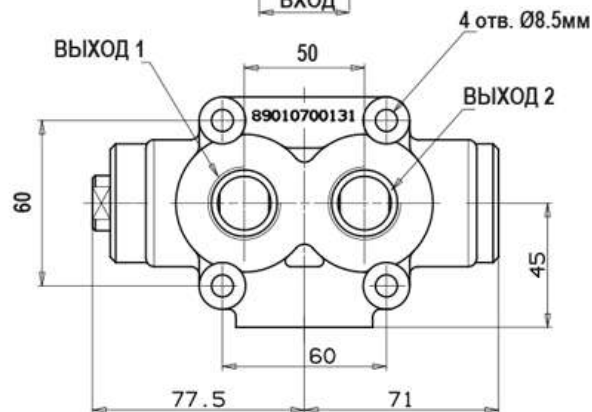
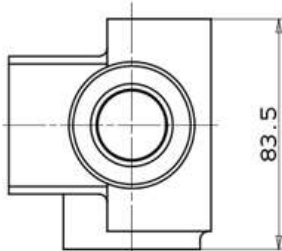
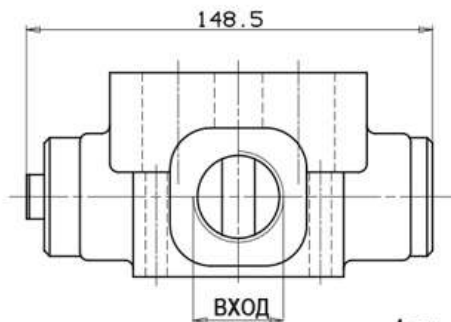
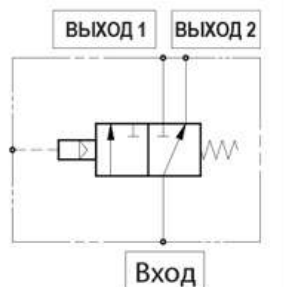
Трехлинейный двухпозиционный распределитель потока для управления двумя независимыми напорными линиями.

Специально сконструирован для использования в самосвалах и подъемных механизмах.

- Расход до 250 литров в минуту
- Давление до 400 бар.
- Никелированный корпус с антикоррозионным покрытием.

- Противоударная схема.
- Рекомендуемый диапазон температур рабочей жидкости -40...110°C, оптимальный диапазон вязкости 12 ... 100 сСт при тонкости фильтрации 25 мкм.

ПРИНЦИПИАЛЬНАЯ СХЕМА



ТИП РАСПРЕДЕЛИТЕЛЯ	КОД ЗАКАЗА	ДАВЛЕНИЕ		РАСХОД л/мин	ВХОД	ВЫХОД	ВЕС кг
		РАБОЧЕЕ бар	ПИКОВОЕ бар				
SEL 250-2	12102200132	350	400	250	G 1	G 3/4	2,5