

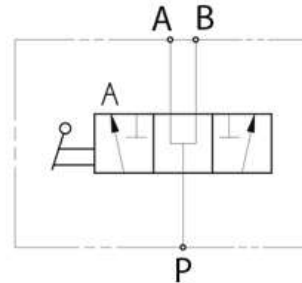
Трехходовой кран высокого давления G 3/4"

Ручной трехпозиционный распределитель потока высокого давления с возможностью независимого питания двух напорных линий. Сконструирован специально для работы на высоких давлениях в гидроприводах самосвалов, грузоподъемных кранов и мультилифтов.

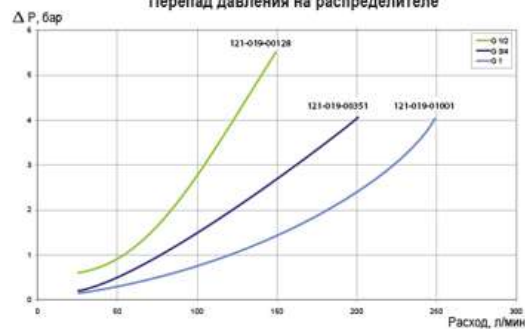
- Макс. давление 400 бар.
- Конструкция с открытым центром для предотвращения гидроудара при переключении.
- Никелированный корпус.
- Диапазон рабочих температур -40... +115°C.
- Оптимальный диапазон вязкости рабочей жидкости 12 ... 100 сСт при тонкости фильтрации 25 мкм



ПРИНЦИПИАЛЬНАЯ СХЕМА:

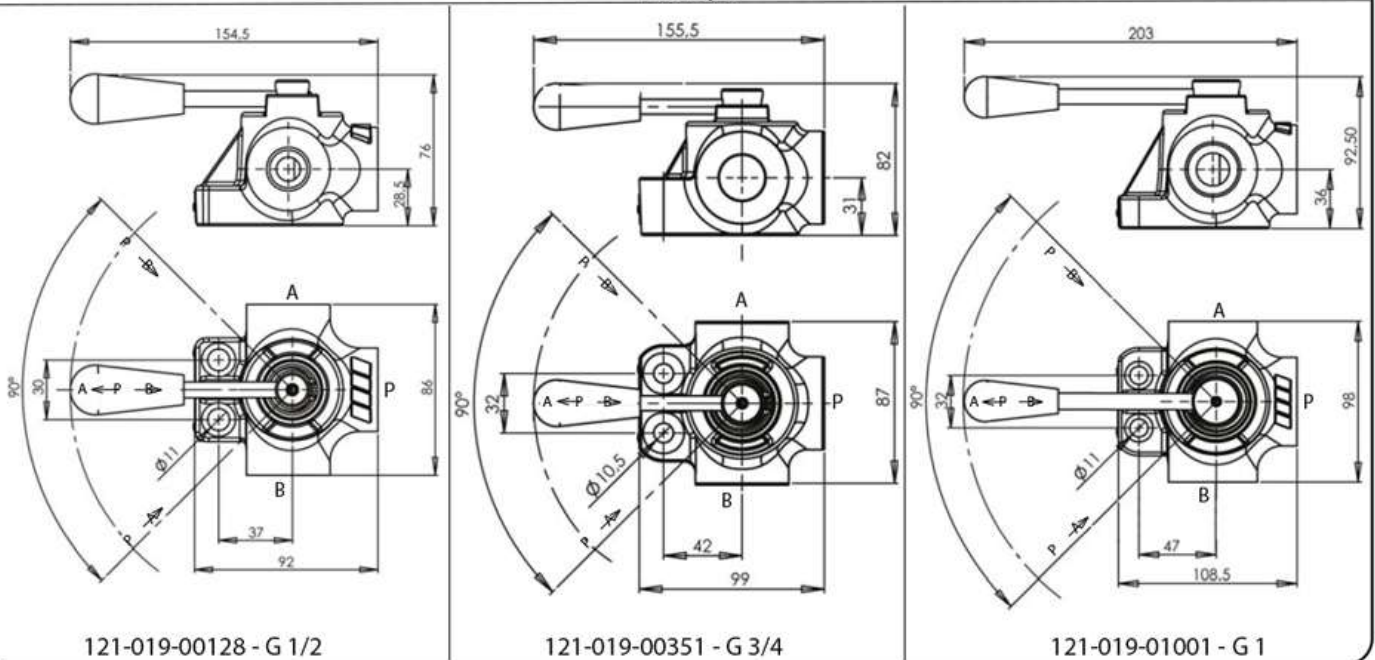


Перепад давления на распределителе



Рабочая жидкость стандарта ISO VG 68 при температуре 40°

Размеры



КОД ЗАКАЗА	РАЗМЕР КАНАЛОВ	ДАВЛЕНИЕ		РАСХОД л/мин	ВЕС кг
		РАБОЧЕЕ ДАВЛЕНИЕ бар	ПИКОВОЕ ДАВЛЕНИЕ бар		
12101900128	G 1/2	380	400	100	1,8
12101900351	G 3/4			150	2,15
12101901001	G 1			220	3,7