

Самосвальный распределитель Modular 150 Cart

Technical Characteristics



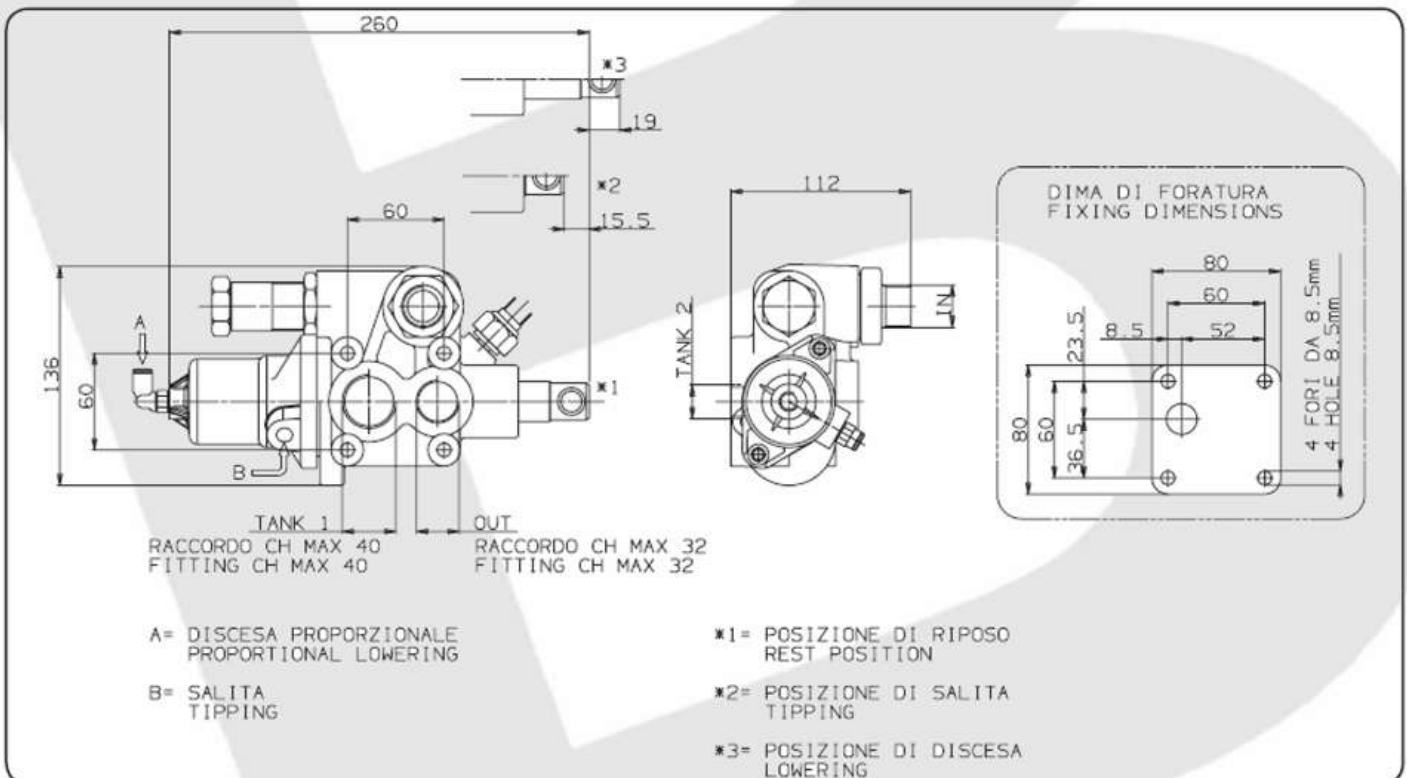
Optional

Valvola ad azionamento pneumatico per il comando di ribaltabili medio-pesanti, con schema idraulico a centro aperto in accordo alle direttive CE. Utilizzabile con il deviatore pneumatico tipo Kip-Air, per ottenere una modulazione continua della velocità di discesa.

- Valvola di ritegno e valvola di massima pressione registrabile (tipo diretto) incorporate.
- Corpo in ghisa sferoidale per sopportare pressioni fino a 400 bar
- Possibilità di montaggio a telaio oppure flangiata direttamente al serbatoio (DSP).
- Fine-corsa meccanico ad azionamento diretto.
- Predisposizione per segnalatore di pressione.
- Corpo verniciato in cataforesi e cursore nichelato.
- Ingombri contenuti grazie alle uscite frontali.
- Garantito per lavorare con olio a temperature  $-25 \div 80^\circ\text{C}$ , campo di viscosità  $12 \div 100 \text{ cSt}$  e grado di filtrazione  $25 \mu\text{m}$ .

Proportional pneumatic tipping valve to suit medium-heavy duty tipper trucks. Operated by proportional cab control. Open center hydraulic scheme according to CE standards.

- Built-in check and adjustable safety valves (direct type).
- Nodular cast-iron body for pressure up to 400 bar.
- Either Chassis or tank (DSP kit) mounting options.
- Mechanical Direct End-of-stroke with anti-shock spring.
- Ready for pressure signal switch mounting.
- Cathaphoresis coated body and nickel spool.
- Compact size thanks to front ports.
- Guaranteed for oil temperature range  $-25 \div 80^\circ\text{C}$ , viscosity range  $12 \div 100 \text{ cSt}$  and oil filtering  $25 \mu\text{m}$ .



Tipo deviatore Tipping valve type	Codice ordinazione Order code	IN	TANK 1	TANK 2	OUT	Peso Weight
MODULAR 150 CE	DVT#3	ISO 228 G 3/4	ISO 228 G 1	ISO 228 G 1/2	ISO 228 G 3/4	Kg 5,8