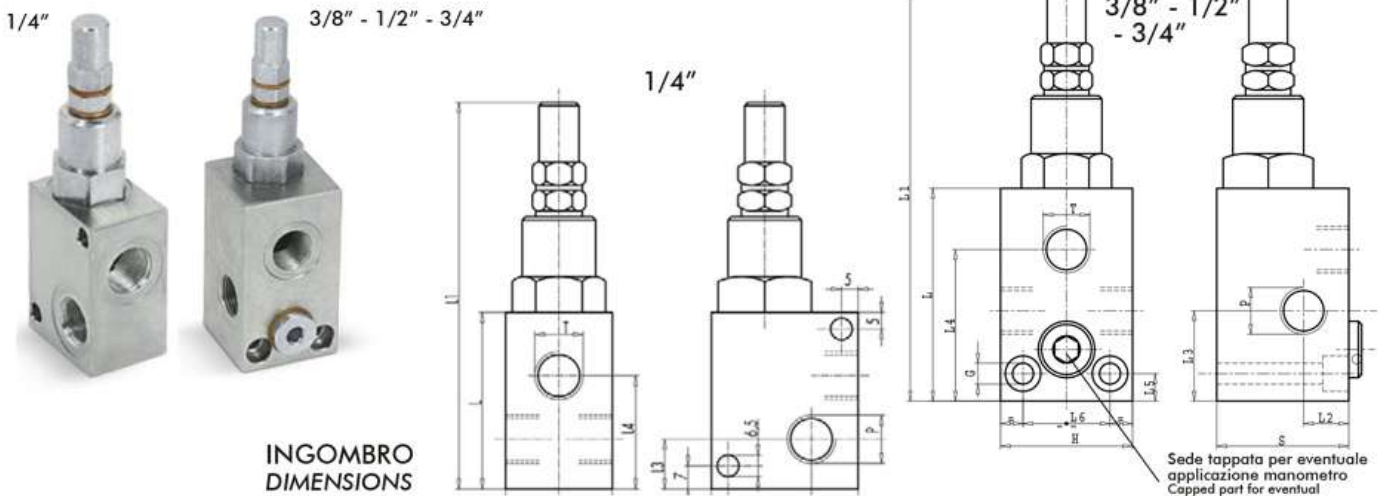


Предохранительный клапан 3/4"



VALVOLA DI MAX. PRESS. REGISTRABILE ADJUSTABLE MAX. PRESSURE VALVE				QUOTE DIMENSIONS											PESO WEIGHT
TIPO TYPE GAS	CODICE CODE	PORTATA MAX MAX. FLOW l/min.	PRESSIONE MAX MAX. PRESSURE bar	P-T GAS	L mm	L1 mm	L2 mm	L3 mm	L4 mm	L5 mm	L6 mm	G mm	H mm	S mm	Kg
1/4"	124-2-41	30	200 bar	1/4"	52	114	12	13	34				30	40	0.474
3/8"	124-2-14	45		3/8"	72	134	15	26	49.5	8.5	26	6.5	40	40	0.824
1/2"	124-2-23	70		1/2"	77	139	17.5	29.5	54	8.5	30	6.5	45	45	1.058
3/4"	124-2-32	120		3/4"	92	154	17.5	35	68	10	32	8.5	50	50	1.470

IMPIEGO:
 Valvola utilizzata per limitare la pressione di un circuito idraulico ad un determinato valore di taratura. Al raggiungimento di tale valore la valvola si apre e scarica la pressione in modo che questa non salga oltre il valore di taratura.

MATERIALI E CARATTERISTICHE:
 Corpo: acciaio zincato
 Componenti interni: acciaio temprato termicamente e rettificato
 Guarnizioni: BUNA N standard
 Tenuta: a cono guidato. Trafilamento trascurabile

MONTAGGIO:
 Collegare il ramo del circuito in pressione a P e il ramo di scarico a T. L'attacco P è reversibile.

USE AND OPERATION:
 The relief valve provides overload protection in a fast and accurate way: when it reaches pressure setting, the valve opens allowing pressure relief in order not to exceed this setting.

MATERIALS AND FEATURES:
 Body: zinc-plated steel
 Internal parts: hardened and ground steel
 Seals: BUNA N standard
 Poppet type: minor leakage.

APPLICATIONS:
 Connect circuit port with pressure to P and tank port to T. Port P is reversible.

SCHEMA IDRAULICO
 HYDRAULIC SCHEME

