

# VALVES

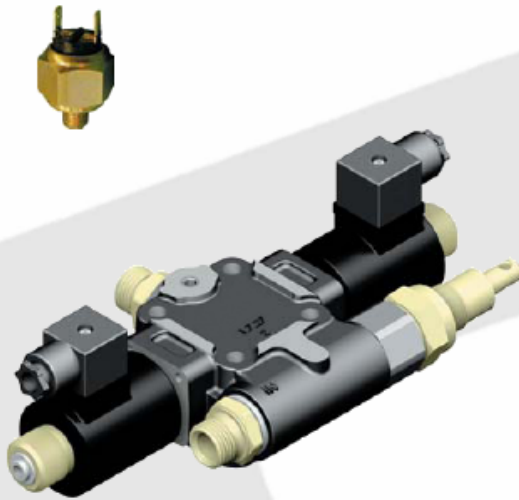
TYPE : TIPPING VALVES

VLV.TYPE

DVT#

Electric tipping valve with end of stroke

## Technical Characteristics

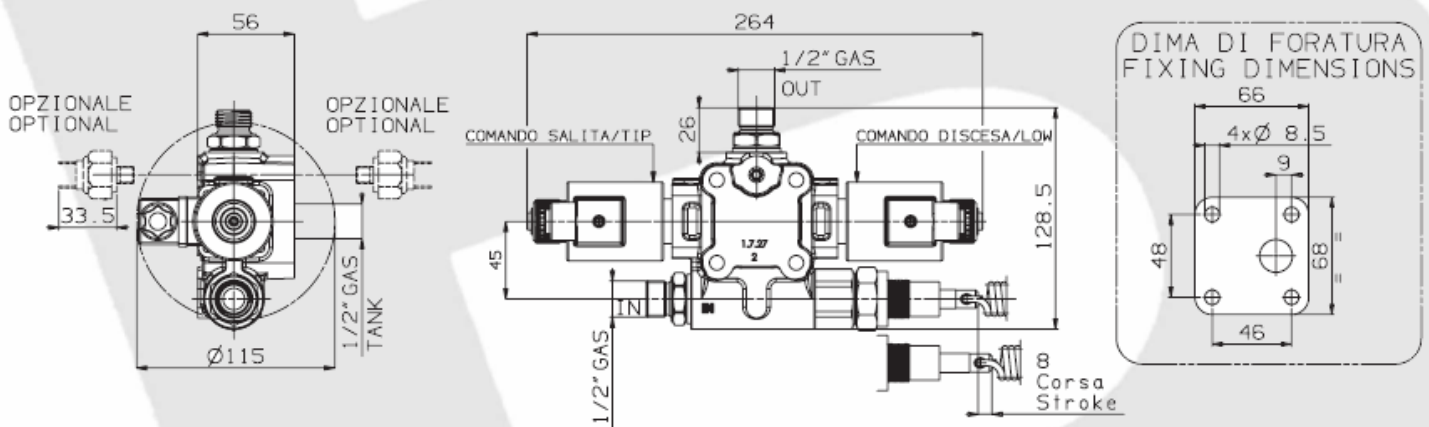


Valvola ad azionamento elettrico (tramite pulsante), per il comando di ribaltabili leggeri, con schema idraulico a centro aperto in accordo alle direttive CE.

- Valvola di ritegno e valvola di massima pressione registrabile incorporate.
- Possibilità di montaggio a telaio oppure flangiata direttamente al serbatoio (DSE).
- Fine-corsa meccanico incorporato nella valvola di sicurezza con molla parastrappi.
- Predisposizione per segnalatore di pressione.
- Corpo verniciato in cataforesi e cursore nichelato.
- Ingombri ridotti.
- Garantito per lavorare con olio a temperature  $-25 \div 80^\circ\text{C}$ , campo di viscosità  $12 \div 100$  cSt e grado di filtrazione  $25 \mu\text{m}$ .

Electric tipping valve operated by switch to suit light duty tipper trucks. Open center hydraulic scheme according to CE standards.

- Built-in check and adjustable safety valves.
- Either Chassis or tank (DSE kit) mounting options.
- Mechanical End-of-stroke integrated into the safety valve.
- Ready for pressure signal switch mounting.
- Cataphoresis coated body and nickel spool.
- Compact size.
- Guaranteed for oil temperature range  $-25 \div 80^\circ\text{C}$ , viscosity range  $12 \div 100$  cSt and oil filtering  $25 \mu\text{m}$ .



Tipo deviatore Tipping valve type	Codice ordinazione Order code	IN	TANK	OUT	Peso Weight Kg
<b>FE-40 CE 12V</b>	<b>DVT#J</b>	ISO 228	ISO 228	ISO 228	
<b>FE-40 CE 24V</b>	<b>DVT#K</b>	G 1/2	G 1/2	G 1/2	

## BINOTTO SRL

BINOTTO IS CONTANTLY ENGAGED IN IMPROVING ITS PRODUCTS AND THEREFORE RESERVES THE RIGHT TO MODIFY WITHOUT ANY NOTICE CHARACTERISTICS SHOWN

VIA DIVISIONE JULIA, 7/B - 36031 DUEVILLE [VI] ITALY • TEL. 0039.0444.593290 - FAX. 0039.0444.593357 • E-MAIL. INFO@BINOTTO.COM

Edit.: 04 • 2006  
Rev.: 04 • 2007  
Date: 01.04.2006

Pag.: DVT\_J.001

# VALVES

TYPE : TIPPING VALVES

VLV.TYPE

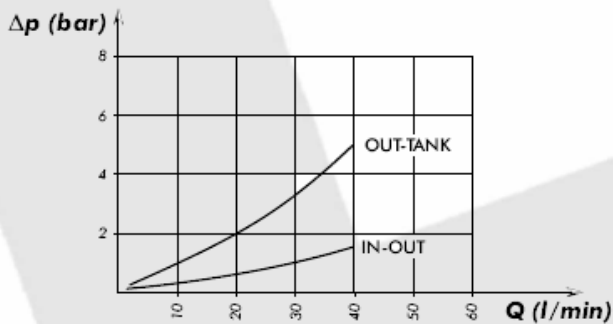
DVT#

Electric tipping valve with end of stroke

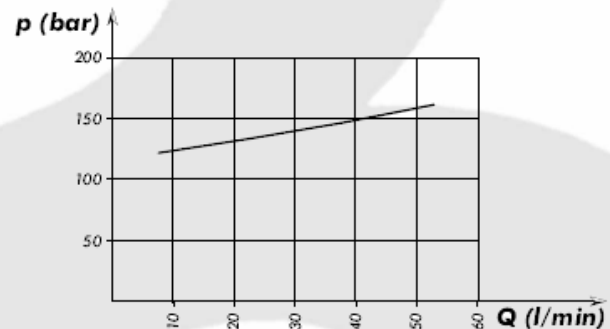
## Technical Characteristics

Tipo deviatore <i>Tipping valve type</i>	Codice ordinazione <i>Order code</i>	Pressioni <i>Pressure values</i>		Portata <i>Flow</i>  l/min
		Taratura standard <i>Standard pressure setting</i> bar	Taratura massima <i>Max. pressure setting</i> bar	
FE-40 CE 12V	DVT#J	140	240	40
FE-40 CE 24V	DVT#K			

### Perdite di carico deviatore *Tipping valve pressure drops*

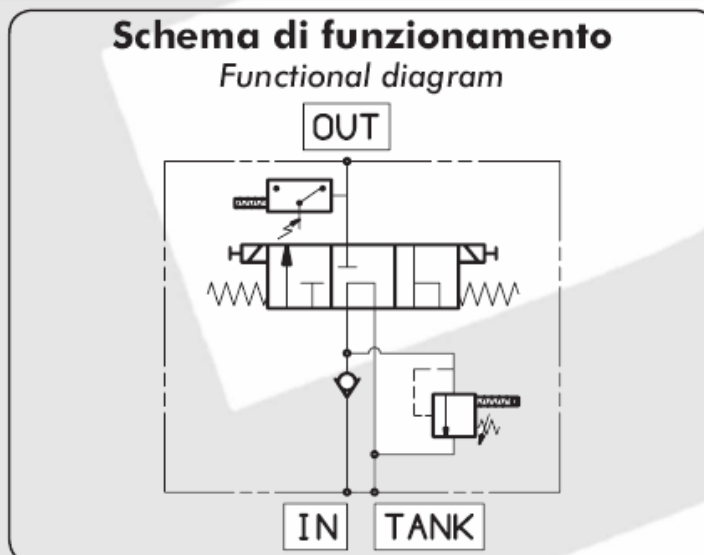


### Curva caratteristica p-Q valvola di massima *p-Q operating curve for pressure relief valves*



Rilievi eseguiti con olio ISO VG 46 a 50°  
The graph refers to oil type ISO VG 46 a 50°

### Schema di funzionamento *Functional diagram*



**BINOTTO SRL**

BINOTTO IS CONTANTLY ENGAGED IN IMPROVING ITS PRODUCTS AND THEREFORE RESERVES THE RIGHT TO MODIFY WITHOUT ANY NOTICE CHARACTERISTICS SHOWN

VIA DIVISIONE JULIA, 7/B - 36031 DUEVILLE [VI] ITALY • TEL. 0039.0444.593290 - FAX. 0039.0444.593357 • E-MAIL. INFO@BINOTTO.COM

Edit.: 04 • 2006

Rev.: 04 • 2007

Date: 01.04.2006

Pag.: DVT\_J.002