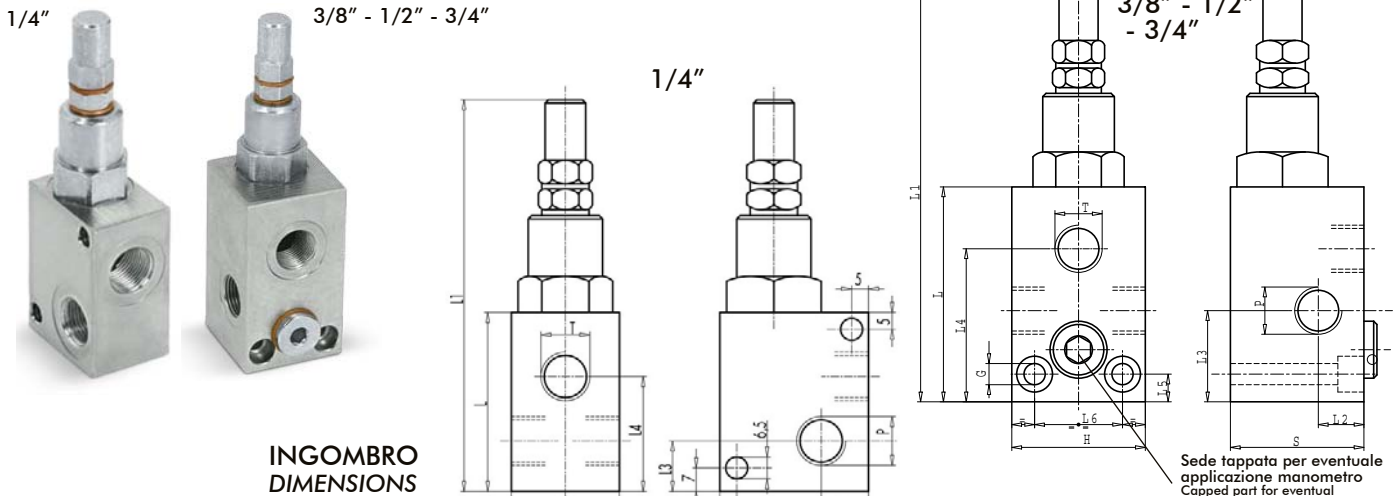


124-002**CODICE FAMIGLIA**
FAMILY CODE**VALVOLA DI MAX. PRESS. REGISTRABILE**
ADJUSTABLE MAX. PRESSURE VALVE

VALVOLA DI MAX. PRESS. REGISTRABILE ADJUSTABLE MAX. PRESSURE VALVE				QUOTE DIMENSIONS										PESO WEIGHT	
TIPO TYPE GAS	CODICE CODE	PORTATA MAX MAX. FLOW l/min.	PRESSIONE MAX MAX. PRESSURE bar	P-T GAS	L mm	L1 mm	L2 mm	L3 mm	L4 mm	L5 mm	L6 mm	G mm	H mm	S mm	Kg
1/4"	124-2-41	30	200 bar	1/4"	52	114	12	13	34				30	40	0.474
3/8"	124-2-14	45		3/8"	72	134	15	26	49.5	8.5	26	6.5	40	40	0.824
1/2"	124-2-23	70		1/2"	77	139	17.5	29.5	54	8.5	30	6.5	45	45	1.058
3/4"	124-2-32	120		3/4"	92	154	17.5	35	68	10	32	8.5	50	50	1.470

IMPIEGO:

Valvola utilizzata per limitare la pressione di un circuito idraulico ad un determinato valore di taratura. Al raggiungimento di tale valore la valvola si apre e scarica la pressione in modo che questa non salga oltre il valore di taratura.

MATERIALI E CARATTERISTICHE:

Corpo: acciaio zincato

Componenti interni: acciaio temprato termicamente e rettificato

Guarnizioni: BUNA N standard

Tenuta: a cono guidato. Trafilamento trascurabile

MONTAGGIO:

Collegare il ramo del circuito in pressione a P e il ramo di scarico a T. L'attacco P è reversibile.

USE AND OPERATION:

The relief valve provides overload protection in a fast and accurate way: when it reaches pressure setting, the valve opens allowing pressure relief in order not to exceed this setting.

MATERIALS AND FEATURES:

Body: zinc-plated steel

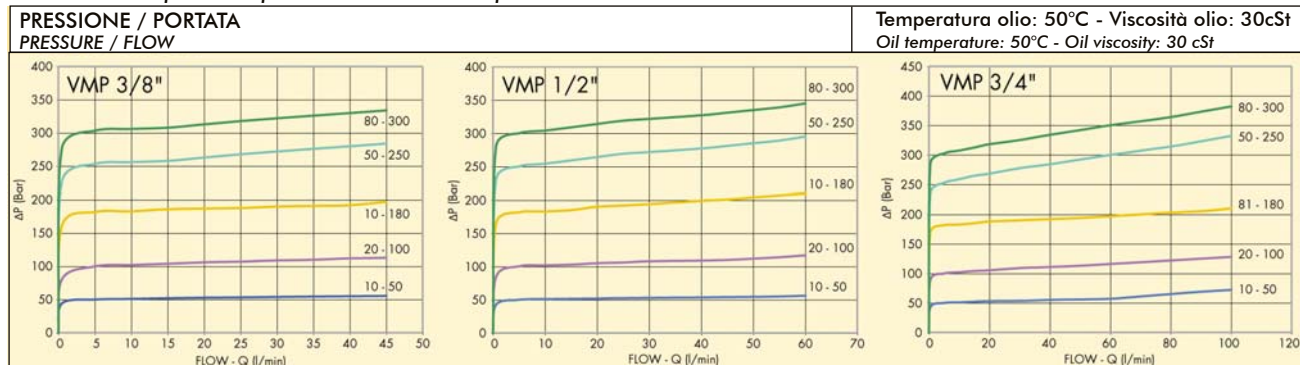
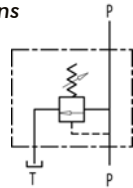
Internal parts: hardened and ground steel

Seals: BUNA N standard

Poppet type: minor leakage.

APPLICATIONS:

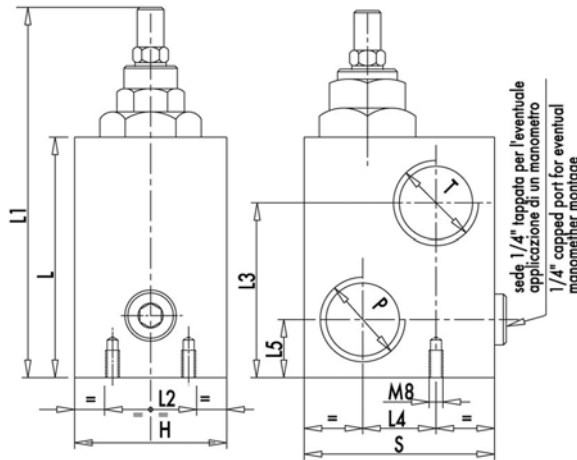
Connect circuit port with pressure to P and tank port to T. Port P is reversible.

SCHEMA IDRAULICO
HYDRAULIC SCHEME

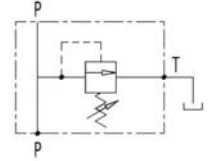
VALVOLA DI MAX. PRESSIONE DIFFERENZIATA DIFFERENTIAL TYPE MAX. PRESSURE VALVE

CODICE FAMIGLIA
FAMILY CODE

124-002



SCHEMA IDRAULICO
HYDRAULIC SCHEME



VALVOLA DI MAX. PRESS. DIFFERENZIATA DIFFERENTIAL TYPE MAX. PRESSURE VALVE				QUOTE DIMENSIONS									PESO WEIGHT
TIPO TYPE	CODICE CODE	PORTATA MAX MAX. FLOW l/min.	PRESSIONE MAX MAX. PRESSURE bar	P-T GAS	L mm	L1 mm	L2 mm	L3 mm	L4 mm	L5 mm	H mm	S mm	Kg
1"	124-002-00050	160	200 bar	1"	94	146	30	71	34	23	60	80	2,87

IMPIEGO:

Valvola utilizzata per limitare la pressione di un circuito idraulico ad un determinato valore di taratura. Al raggiungimento di tale valore la valvola si apre e scarica la pressione in modo che questa non salga oltre il valore di taratura. Questa valvola differenziata è leggermente più lenta all'apertura ma rimane più costante alla taratura al variare della portata.

MATERIALI E CARATTERISTICHE:

Corpo: acciaio zincato
Componenti interni: acciaio temprato termicamente e rettificato
Guarnizioni: BUNA N standard
Tenuta: a cono guidato. Trafilamento trascurabile

MONTAGGIO:

Collegare il ramo del circuito in pressione a P e il ramo di scarico a T. La versione da 1" viene fornita con doppia uscita T (una da tappare secondo le necessità di montaggio).

USE AND OPERATION:

The relief valve provides overload protection in a fast and accurate way: when it reaches pressure setting, the valve opens allowing pressure relief in order not to exceed this setting. The differential valve opening is slower than the standard one, but the setting is more stable when the flow changes.

MATERIALS AND FEATURES:

Body: zinc-plated steel
Internal parts: hardened and ground steel
Seals: BUNA N standard
Poppet type: minor leakage.

APPLICATIONS:

Connect circuit port with pressure to P and tank port to T. The 1" size is supplied with double exit T (1 exit can be capped according with mounting needs).

PRESSIONE / PORTATA PRESSURE / FLOW	Temperatura olio: 50°C - Viscosità olio: 30cSt Oil temperature: 50°C - Oil viscosity: 30 cSt
--	---

