

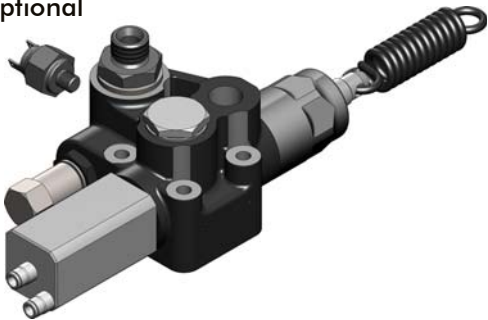
DEVIATORE OLEODINAMICO PROPORZIONALE A COMANDO PNEUMATICO

CODICE FAMIGLIA **121-010**
FAMILY CODE

PNEUMATIC PROPORTIONAL TIPPING VALVE

“FP-80 MODULARE”

Optional

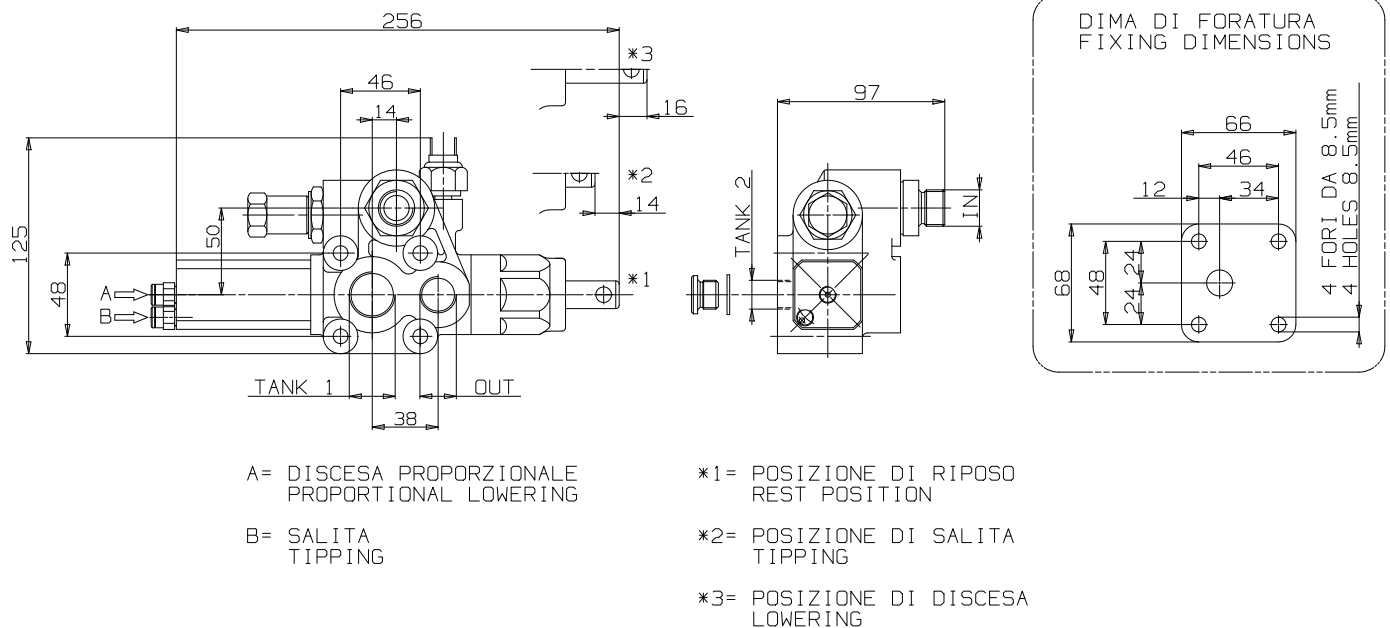


Valvola ad azionamento pneumatico, per il comando di ribaltabili medio-leggeri, con schema idraulico a centro aperto in accordo alle direttive CE. Utilizzabile con deviatori pneumatici tipo Lam (discesa lenta e veloce) oppure con deviatori pneumatici (tipo N-Force discesa modulabile).

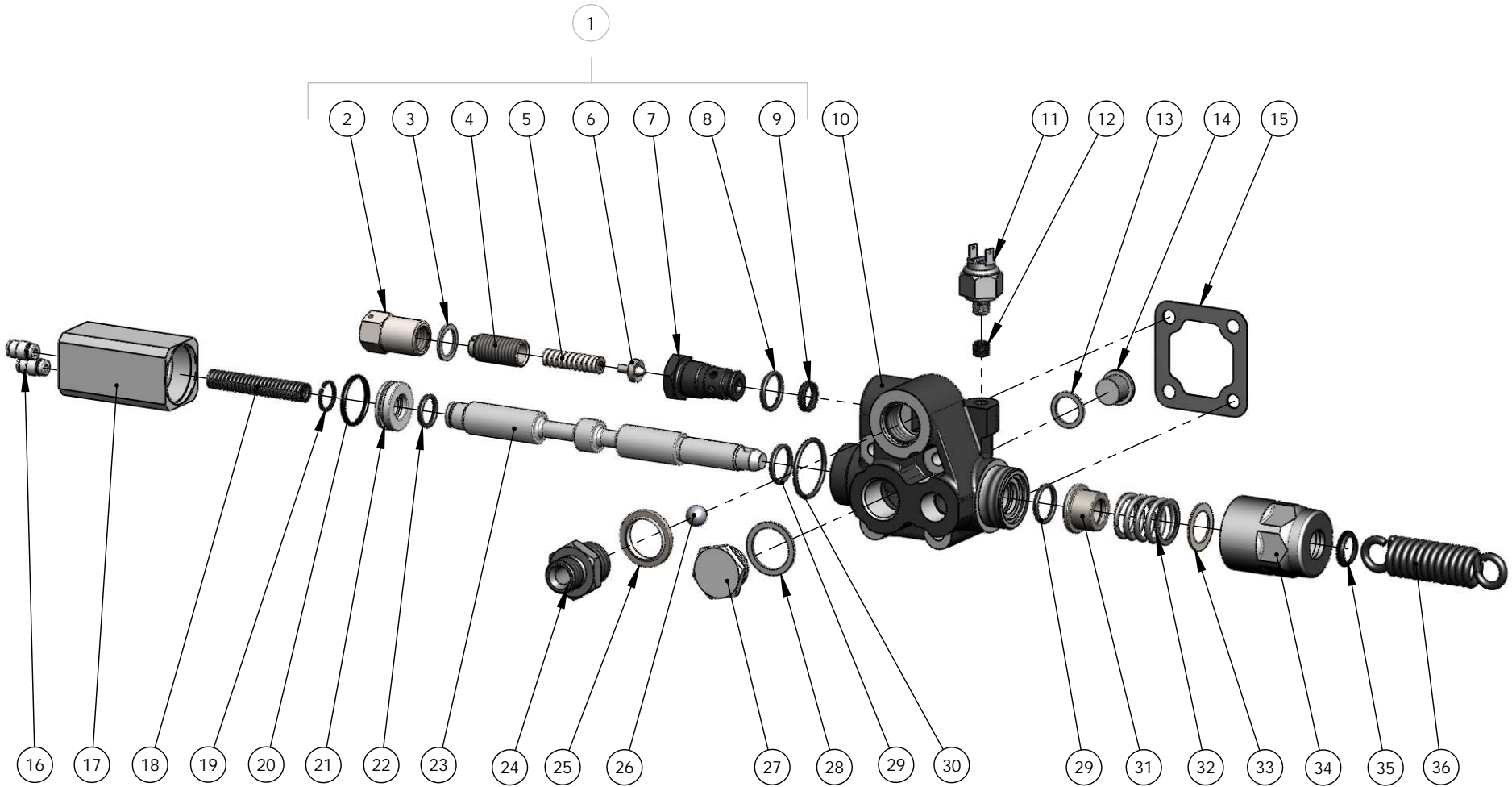
- Valvola di ritegno e valvola di massima pressione registrabile (tipo diretto) incorporate.
- Corpo in ghisa sferoidale per sopportare pressioni fino a 400 bar
- Possibilità di montaggio a telaio oppure flangiata direttamente al serbatoio (DSP).
- Fine-corsa meccanico ad azionamento diretto con molla parastrappi.
- Predisposizione per segnalatore di pressione.
- Corpo zincato e cursore nichelato.
- Ingombri ridotti.
- Garantito per lavorare con olio a temperature $-15+110^{\circ}\text{C}$, campo di viscosità $12\div 100$ cSt e grado di filtrazione $25\ \mu\text{m}$.

Pneumatic proportional tipping valve to suit medium-light duty tipper trucks. Operated by pneumatic switch series LAM (fast and slow lowering) or by proportional cab controls (proportional lowering). Open center hydraulic scheme according to CE standards.

- Built-in check and adjustable relief valves (direct type).
- Nodular cast-iron body for pressure up to 400 bar.
- Either Chassis or tank (DSP kit) mounting options.
- Mechanical Direct End-of-stroke with anti-shock spring.
- Ready for pressure signal switch mounting.
- Galvanized body and nickel spool.
- Compact size.
- Guaranteed for oil temperature range $-15+110^{\circ}\text{C}$, viscosity range $12\div 100$ cSt and oil filtering $25\ \mu\text{m}$.

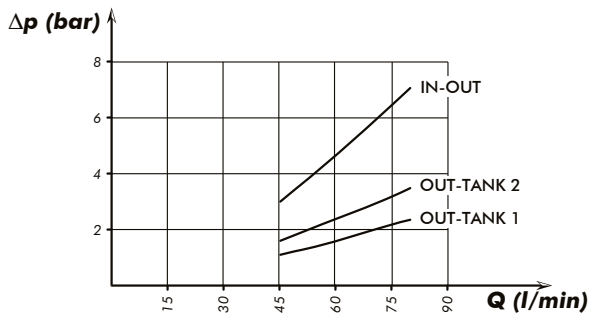


Tipo deviatore Tipping valve type	Codice ordinazione Order code	IN	TANK 1	TANK 2	OUT	Peso Weight
FP 80 MODULARE	121-010-10054	ISO 228 G 1/2	ISO 228 G 3/4	ISO 228 G3/8	ISO 228 G 1/2	Kg 2,5

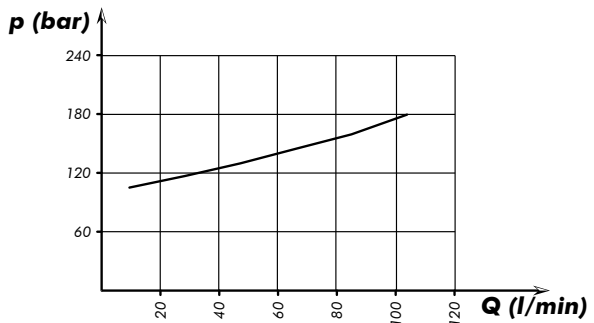


Tipo deviatore <i>Tipping valve type</i>	Codice ordinazione <i>Order code</i>	Pressioni <i>Pressure values</i>		Portata <i>Flow</i> l/min
		Taratura standard <i>Standard pressure setting</i> bar	Taratura massima <i>Max. pressure setting</i> bar	
FP-80 MODULAR	121-010-10054	140	300	80

Perdite di carico deviatore
Tipping valve pressure drops

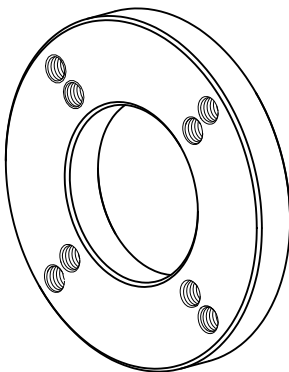


Curva caratteristica p-Q valvola di massima
p-Q operating curve for pressure relief valves

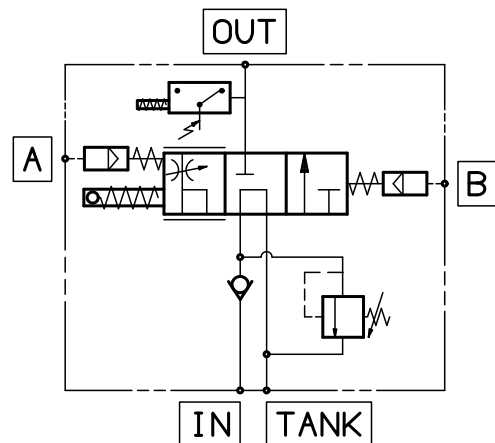


Rilievi eseguiti con olio ISO VG 46 a 40°
The graph refers to oil type ISO VG 46 a 40°

Piastra fissaggio
Mounting plate for tank
121-991-00112



Schema di funzionamento
Functional diagram



Kit guarnizioni :
Seal kit:
121-900-00700

Kit fissaggio codice: 121-994-00306
Mounting kit p/n:

Q.tà <i>Q.ty</i>	Descrizione <i>Description</i>	
4	Vite TCE M8 L=60	Screw M8 TCE L=60
4	Rondelle piane per M8	Washer M8
4	Rondelle elastiche per M8	Spring washet M8
1	Guarnizione piana	Gasket

An illustration showing the components of the mounting kit: four screws, four flat washers, four spring washers, and one gasket.