

VALVES

TYPE : TIPPING VALVES

VLV.TYPE

DVT#

Pneumatic proportional tipping valve – Modular 200 Direct

Technical Characteristics



Optional

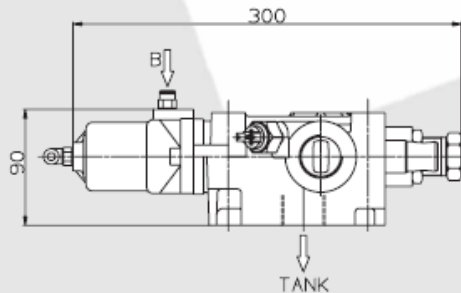


Valvola ad azionamento pneumatico per portate di olio elevate, con schema idraulico a centro aperto in accordo alle direttive CE, particolarmente indicata su ribaltabili pesanti, cava-cantiere e semirimorchi. Utilizzabile con il deviatore pneumatico tipo Kip-Air, per ottenere una modulazione continua della velocità di discesa.

- Valvola di ritegno e valvola di massima pressione registrabile (tipo diretto) incorporate.
- Corpo in ghisa sferoidale per sopportare pressioni fino a 400 bar.
- Possibilità di montaggio a telaio oppure flangiata direttamente al serbatoio.
- Fine-corsa meccanico ad azionamento diretto.
- Predisposizione per segnalatore di pressione.
- Corpo verniciato in cataforesi e cursore nichelato.
- Garantito per lavorare con olio a temperature $-25 \div 80^\circ\text{C}$, campo di viscosità $12 \div 100$ cSt e grado di filtrazione $25 \mu\text{m}$.

Proportional pneumatic tipping valve suitable for large oil flow applications especially designed for heavy-duty tipper bodies, off-road trucks and semi-trailers. Operated by proportional cab control. Open center hydraulic scheme according to CE standards.

- Built-in check and adjustable safety valves (direct type).
- Nodular cast-iron body for pressure up to 400 bar.
- Either Chassis or tank mounting options.
- Mechanical Direct End-of-stroke with anti-shock spring.
- Ready for pressure signal switch mounting.
- Cataphoresis coated body and nickel spool.
- Guaranteed for oil temperature range $-25 \div 80^\circ\text{C}$, viscosity range $12 \div 100$ cSt and oil filtering $25 \mu\text{m}$.



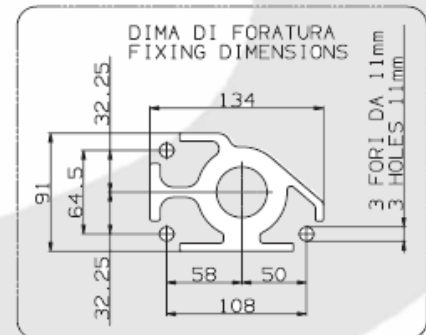
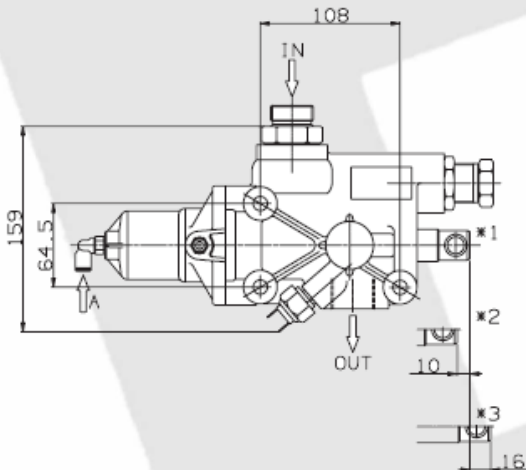
A= DISCESA PROPORZIONALE
PROPORTIONAL LOWERING

B= SALITA
TIPPING

*1= POSIZIONE DI RIPOSO
REST POSITION

*2= POSIZIONE DI SALITA
TIPPING

*3= POSIZIONE DI DISCESA
LOWERING



Tipo deviatore Tipping valve type	Codice ordinazione Order code	IN	TANK	OUT	Peso Weight
		ISO 228	ISO 228	ISO 228	Kg
MODULAR 200 CE	DVT#B	G 3/4	G 1	G 1	6,8

BINOTTO SRL

BINOTTO IS CONTANTLY ENGAGED IN IMPROVING ITS PRODUCTS AND THEREFORE RESERVES THE RIGHT TO MODIFY WITHOUT ANY NOTICE CHARACTERISTICS SHOWN

VIA DIVISIONE JULIA, 7/B - 36031 DUEVILLE [VI] ITALY • TEL. 0039.0444.593290 - FAX. 0039.0444.593357 • E-MAIL. INFO@BINOTTO.COM

Edit.: 04 • 2006

Rev.: 04 • 2007

Date: 01.04.2006

Pag.: DVT_B.001

VALVES

TYPE : TIPPING VALVES

VLV.TYPE

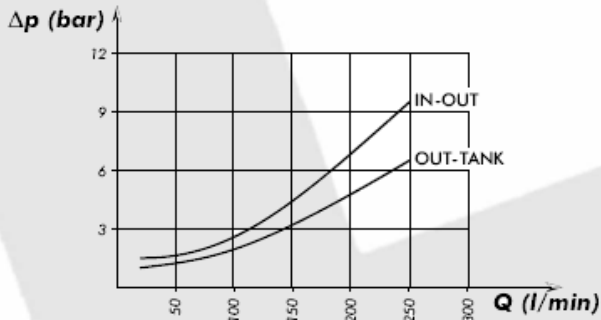
DVT#

Pneumatic proportional tipping valve – Modular 200 Direct

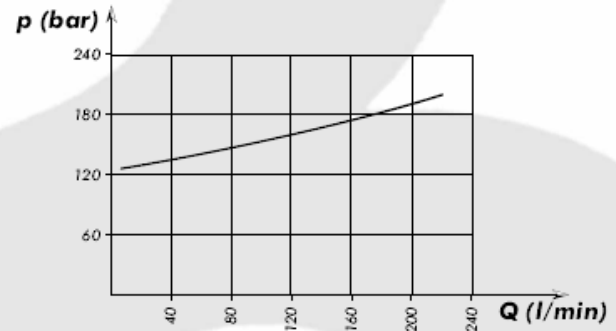
Technical Characteristics

Tipo deviatore <i>Tipping valve type</i>	Codice ordinazione <i>Order code</i>	Pressioni <i>Pressure values</i>		Portata <i>Flow</i>
		Taratura standard <i>Standard pressure setting</i> bar	Taratura massima <i>Max. pressure setting</i> bar	
MODULAR 200 CE	DVT#B	160	280	200 l/min

Perdite di carico deviatore *Tipping valve pressure drops*

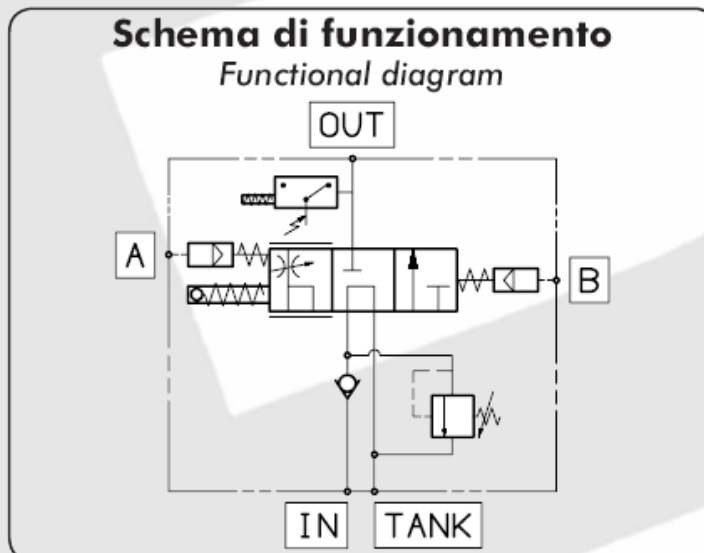


Curva caratteristica p-Q valvola di massima *p-Q operating curve for pressure relief valves*



Rilievi eseguiti con olio ISO VG 46 a 50°
The graph refers to oil type ISO VG 46 a 50°

Schema di funzionamento *Functional diagram*



BINOTTO SRL

BINOTTO IS CONTANTLY ENGAGED IN IMPROVING ITS PRODUCTS AND THEREFORE RESERVES THE RIGHT TO MODIFY WITHOUT ANY NOTICE CHARACTERISTICS SHOWN

VIA DIVISIONE JULIA, 7/B - 36031 DUEVILLE [VI] ITALY • TEL. 0039.0444.593290 - FAX. 0039.0444.593357 • E-MAIL. INFO@BINOTTO.COM

Edit.: 04 • 2006

Rev.: 04 • 2007

Date: 01.04.2006

Pag.: DVT_B.002