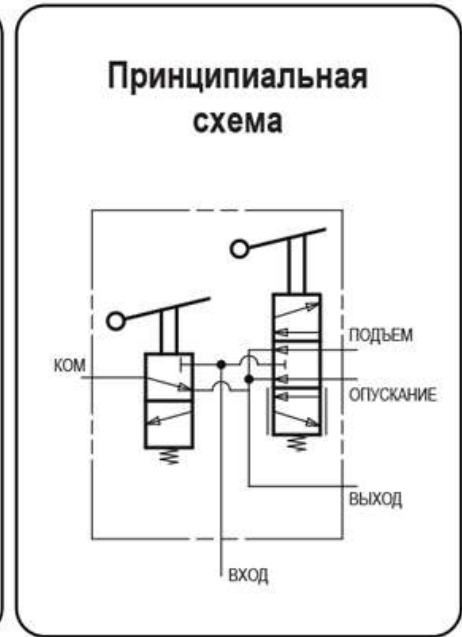
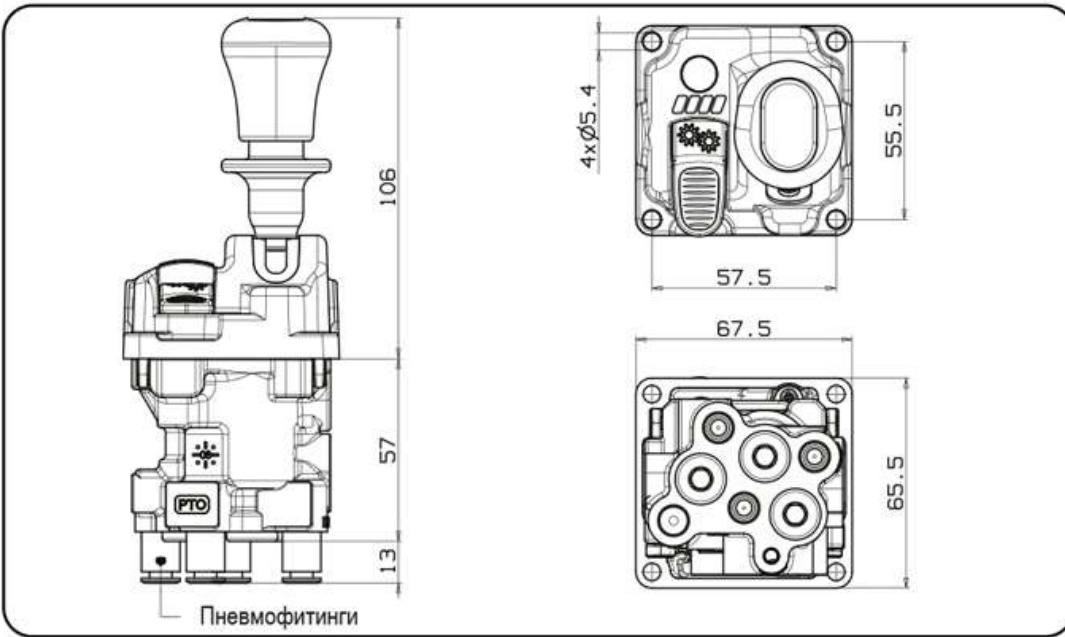


Джойстик подъема и опускания самосвального кузова N-FORCE



Джойстик с пневматическим пропорциональным управлением, управляющий включением КОМ и подъемом / опусканием платформы.

Имеется несколько разных исполнений для решения любых задач.



КОДЫ ЗАКАЗОВ ПРОДУКЦИИ

Возврат джойстика в исходное положение

Возможные исполнения

Автоматический "CE"



Ручной
С блокировкой в нижнем и верхнем положениях



Ручной
С блокировкой в нижнем положении



С выкл. КОМ

Автоматическое выкл. КОМ

10000171003
Пневмофитинг Ø6

10000171094
Пневмофитинг Ø6

10000171209
Пневмофитинг Ø6

Ручное выкл. КОМ

10000171030
Пневмофитинг Ø6

10000171067
Пневмофитинг Ø6

10000171127
Пневмофитинг Ø6

Без выкл. КОМ

10000171110
Пневмофитинг Ø6

10000171101
Пневмофитинг Ø6

10000171218
Пневмофитинг Ø6