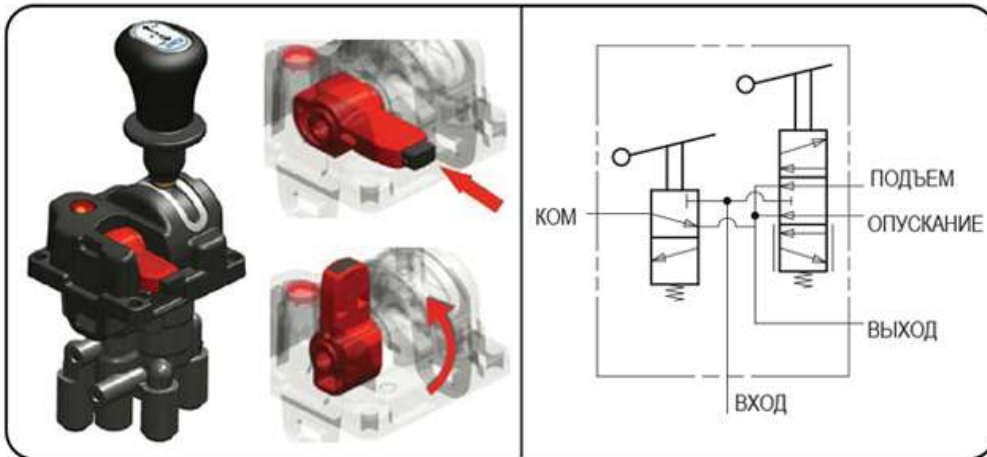
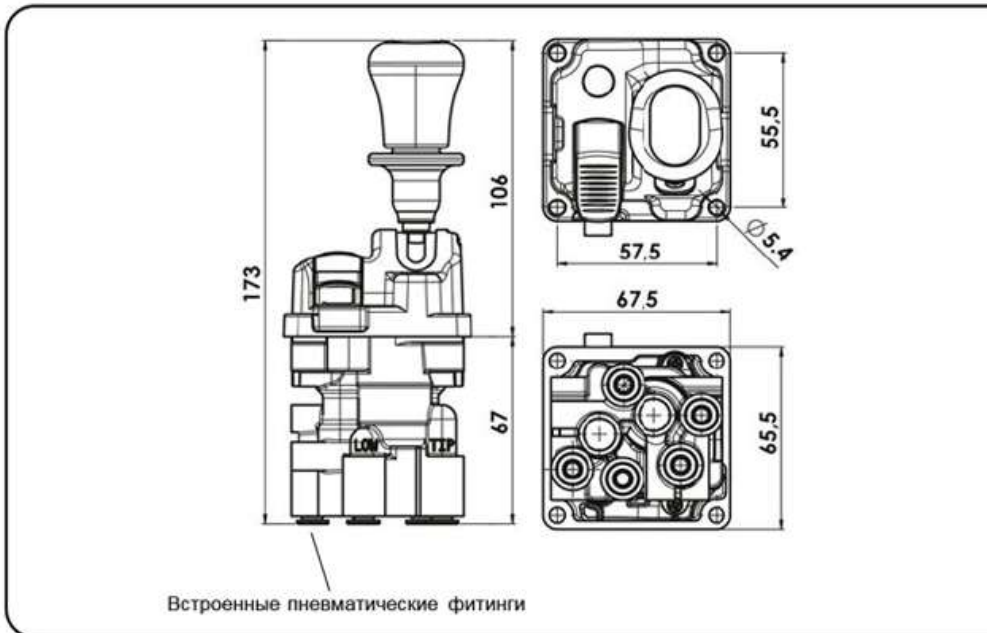


Джойстик подъема и опускания самосвального кузова N-FORCE EVO



Джойстик с пневматическим пропорциональным управлением, управляющий включением КОМ и подъемом / опусканием платформы.

Имеется несколько разных исполнений для решения любых задач.



КОДЫ ЗАКАЗОВ ПРОДУКЦИИ

Возможные исполнения		Возврат джойстика		
		Автоматический „СЕ”	Ручной С блокировкой в нижнем и верхнем положении	Ручной С блокировкой в нижнем положении
Выключение КОМ	Автоматическое выкл. КОМ	10000135005 Пневматический фитинг Ø6	10000135096 Пневматический фитинг Ø6	10000135201 Пневматический фитинг Ø6
	Ручное выкл. КОМ	10000135032 Пневматический фитинг Ø6	10000135069 Пневматический фитинг Ø6	10000135121 Пневматический фитинг Ø6
Без выключения КОМ		10000131110 Пневматический фитинг Ø6	10000131101 Пневматический фитинг Ø6	10000131218 Пневматический фитинг Ø6