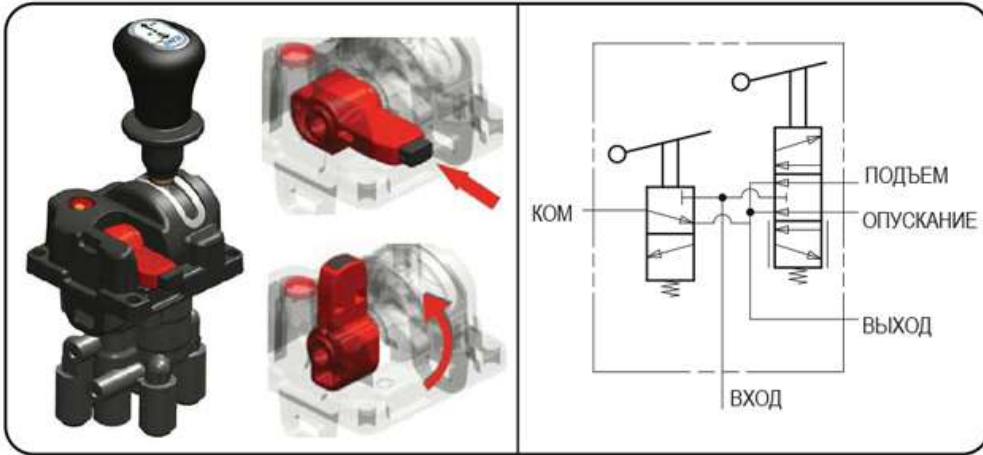
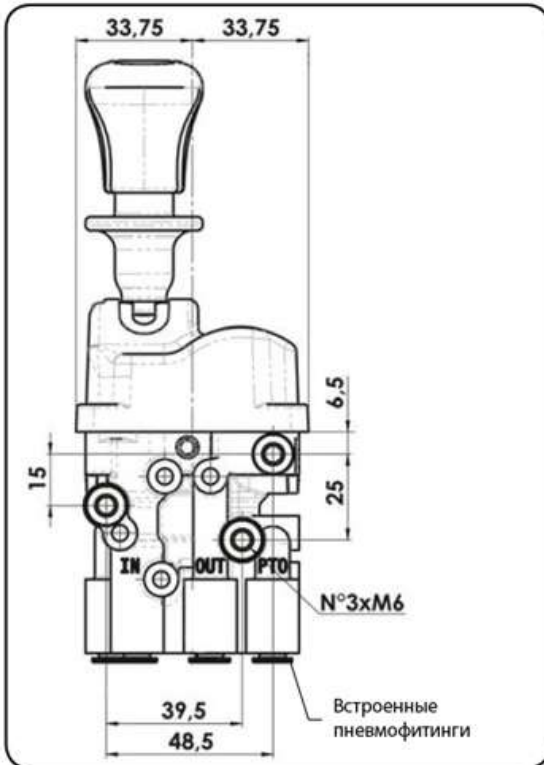


Джойстик подъема и опускания самосвального кузова N-FORCE с боковыми креплениями под винты

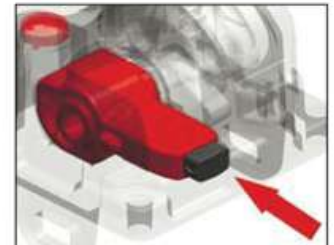


Джойстик с пневматическим пропорциональным управлением, управляющий включением КОМ и подъемом / опусканием платформы.

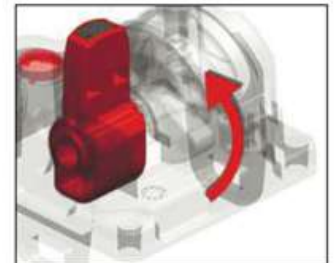
Имеется несколько разных исполнений для решения любых задач.



Кроме стандартного крепления на кронштейн эта версия джойстика предусматривает боковое крепление на винты (предусмотрены 3 отверстия М6)



1) Нажать кнопку



2) Повернуть флажок



3 отверстия x M6

### КОДЫ ЗАКАЗОВ ПРОДУКЦИИ

Возможные исполнения		Возврат джойстика		
		Автоматический „СЕ”	Ручной С блокировкой в нижнем и верхнем положении	Ручной С блокировкой в нижнем положении
Выключение КОМ	Автоматическое выкл. КОМ	<b>10090135006</b> Пневматический фитинг Ø6	<b>10090135097</b> Пневматический фитинг Ø6	<b>10090135202</b> Пневматический фитинг Ø6
	Ручное выкл. КОМ	<b>10090135033</b> Пневматический фитинг Ø6	<b>10090135060</b> Пневматический фитинг Ø6	<b>10090135122</b> Пневматический фитинг Ø6