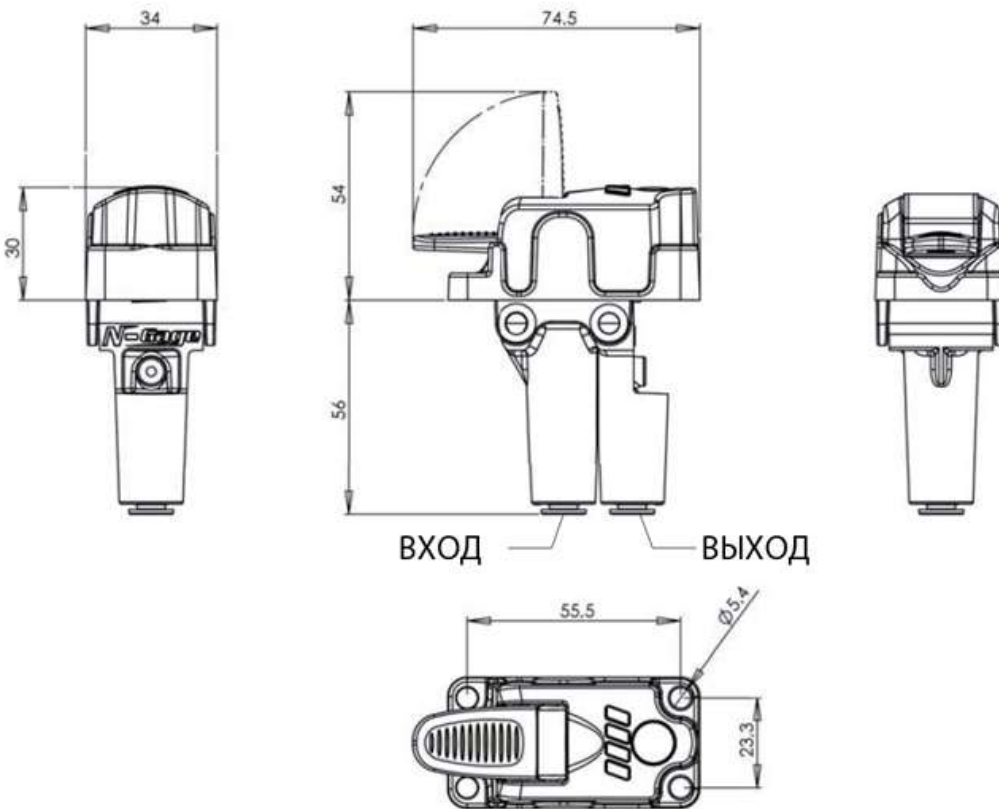
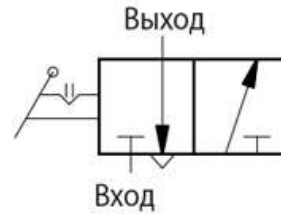


Пневмопереключатель N-GAGE

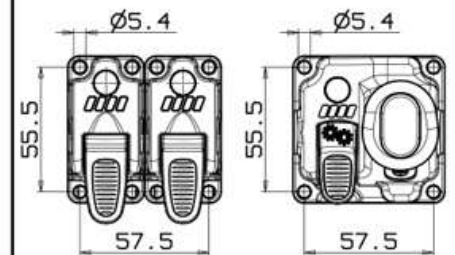


- Технические характеристики:
- Пневмопереключатель 3/2
 - Максимальное давление 12 бар
 - Встроенный индикатор переключения (только для модели 10000100515)

Принципиальная схема



Устройство совместимо с джойстиком N-FORCE



Опция
 10000270092
 Пластина крепления



КОДЫ ЗАКАЗОВ

Со светодиодом включения



10000100515

Без светодиода включения



10000100524