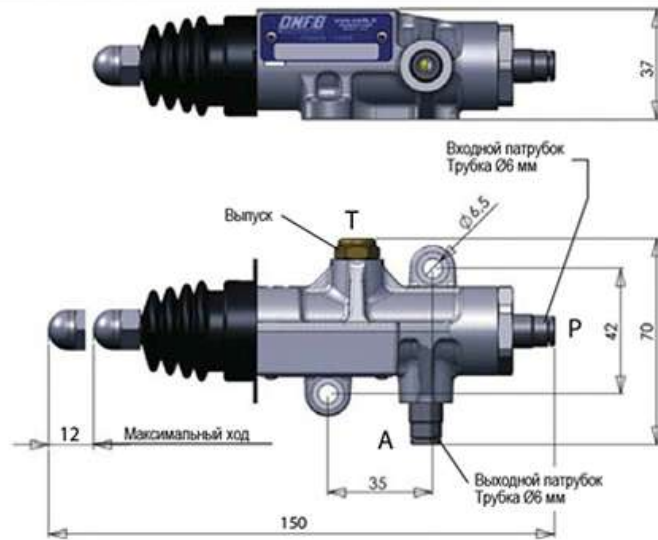


Пневматический ограничитель подъема кузова

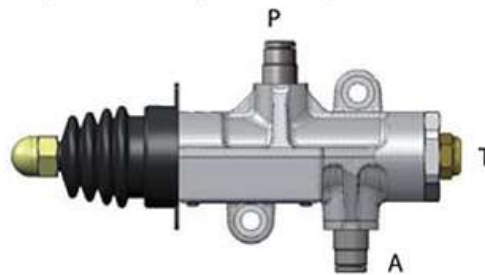
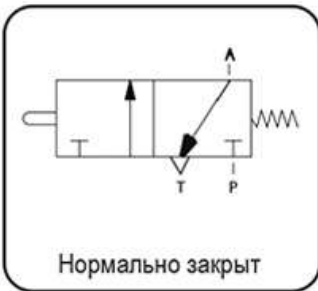
Применяется для ограничения подъема кузова
 КОД ЗАКАЗА: 10001800114

Максимальное давление 12 бар
 Диапазон рабочих температур -40 ... +140°C

Принципиальная схема



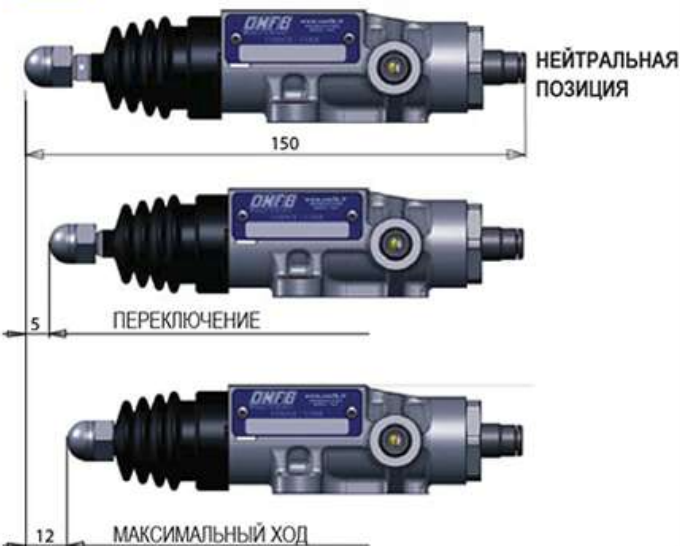
При смене воздушных каналов (с P->A на A->P) ограничитель может работать в нормально закрытом состоянии



Сила нажатия F (в килограммах) должна быть выше, чем $10 + P \times 3,14$ где P - давление воздуха в пневмосистеме



НЕ ПРЕВЫШАТЬ МАКСИМАЛЬНЫЙ ХОД, ЧТО БЫ НЕ ПОВРЕДИТЬ ОГРАНИЧИТЕЛЬ



ПРИМЕР МОНТАЖА

