

Гидравлический ограничитель хода RUNSTOP 200

Реле давления (опция)

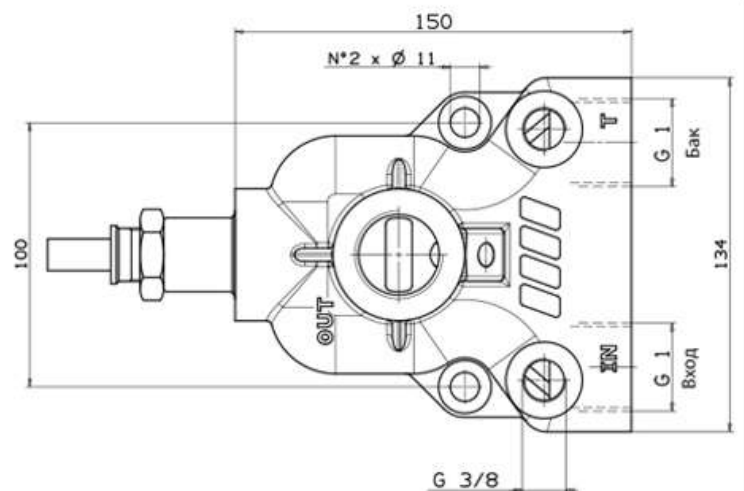
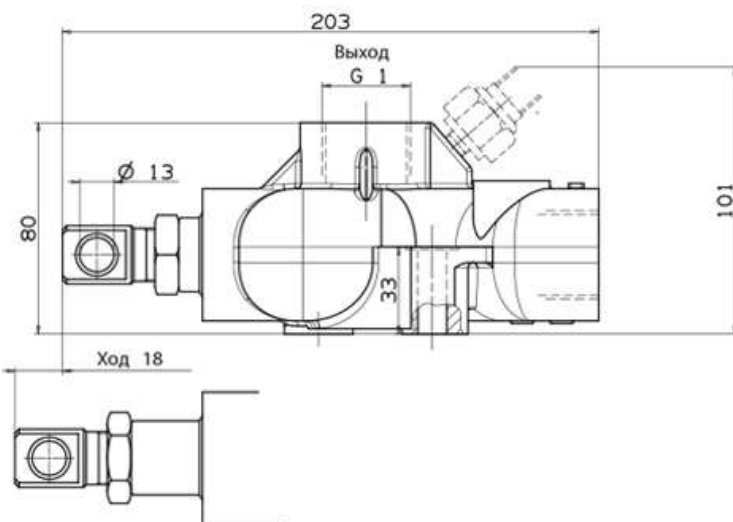


Гидравлический ограничитель хода предназначен для самосвалов, прицепов и полуприцепов.

Доступны в однолинейном и двухлинейном исполнении. Конструкция позволяет использовать ограничитель как в замкнутых так и открытых гидравлических системах, кроме того она предотвращает возникновение пиковых давлений в гидроцилиндре.

Иновационная компактная конструкция позволяет упростить монтаж.

- Расход до 200 л/мин
- Чугунный корпус рассчитан на давление до 400 бар.
- Никелированный корпус.
- Возможна установка реле давления
- Вибростойкая пружина
- Диапазон температур рабочей жидкости -40 ... 80°C, оптимальная вязкость 12 ... 100 сСт при тонкости фильтрации 25 мкм.



ТИП ОГРАНИЧИТЕЛЯ	КОД ЗАКАЗА	МАКСИМАЛЬНОЕ ДАВЛЕНИЕ	РАСХОД	МАССА
		бар	л/мин	кг
RUNSTOP 200	12103500200	350	200	4,8