

POMPE A PISTONI FISSAGGIO 4 FORI-ISO

CODICE FAMIGLIA **108-005**
FAMILY CODE

4 HOLES-ISO HYDRAULIC PISTON PUMPS

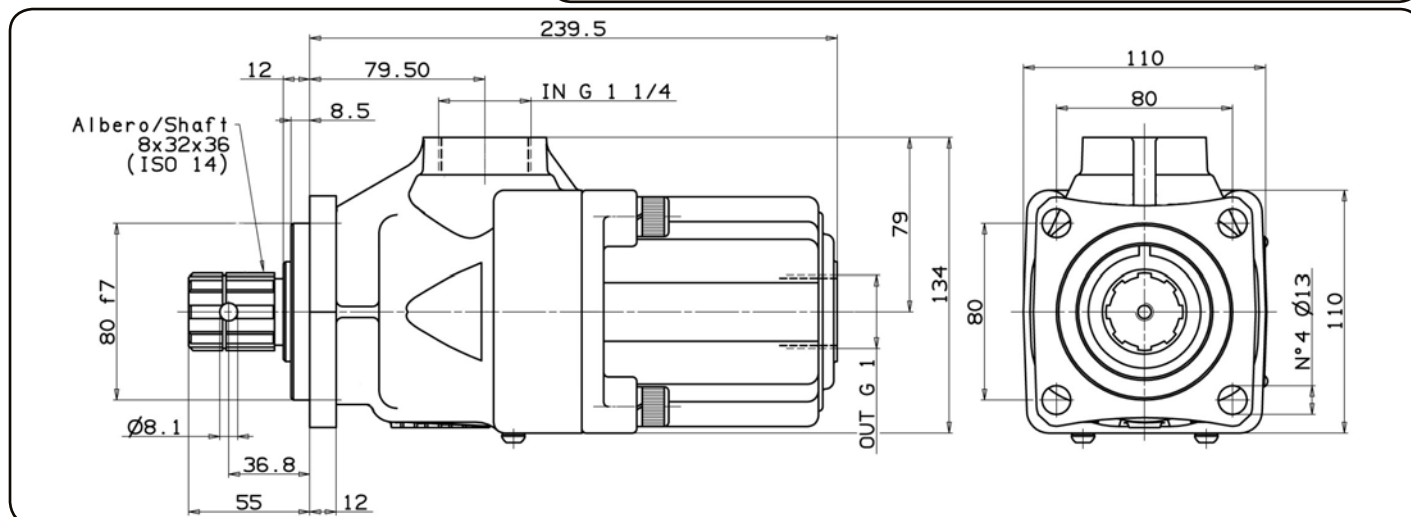
"DARK" ISO

Codice fascicolo: 997-400-60010 Rev: AL



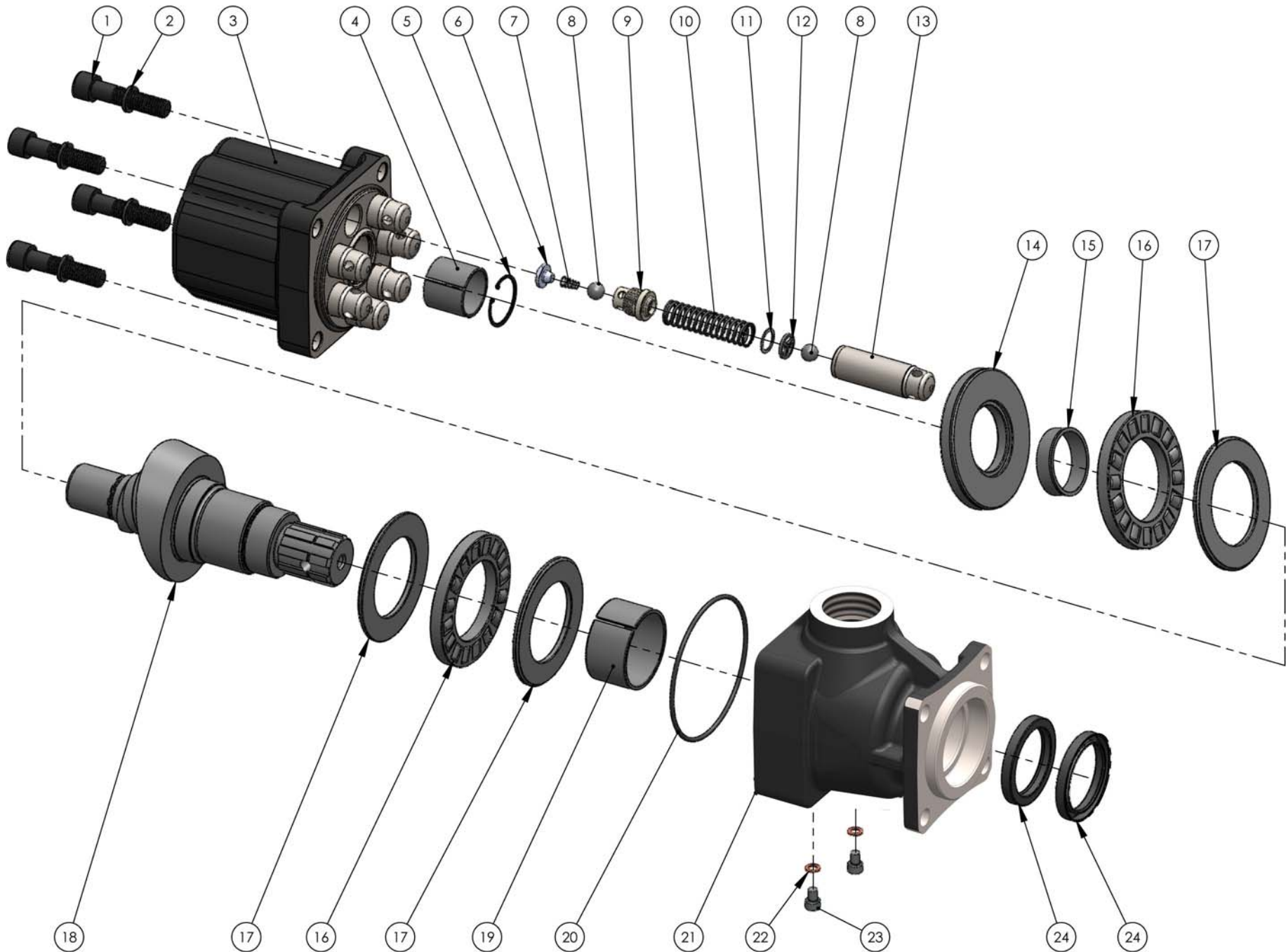
Fluido idraulico Fluid	Minerale o sintetico compatibile con guarnizioni: Mineral or synthetic compatible with the following seals: NBR, FKM, FPM, Nylon				
Viscosità cinematica consigliata Kinematic viscosity suggested	T media ambiente (°C) Average ambient temp. (°C)	< -10	-10 ÷ 10	10 ÷ 35	> 35
	VG (cSt = mm ² /s)	16	22	32	46
Viscosità cinematica ottimale di esercizio Optimale kinematic viscosity		VG = 10 cSt ÷ 100 cSt			
Viscosità cinematica max consentita all'avviamento Max kinematic viscosity suggested at the start-up		VG = 750 cSt			
Indice di viscosità consigliato Viscosity index suggested		VI > 100			
		Temperatura di esercizio Working temperature			
		-15°C ÷ 100°C			
Grado di filtrazione Oil filtering		> 200 bar: 10 µm < 200 bar: 25 µm			
Pres. di aspirazione Inlet pressure		0,85 ÷ 2 bar assoluti/absolut			
Senso di rotazione Pump rotation		Bidirezionale Bidirectional			
Verificare che la pompa sia posizionata almeno 100 mm sotto il livello minimo del serbatoio olio. Prima di avviare la pompa effettuare spurgo aria. Verify that pump is, at least, 100 mm under the minimum level of the tank. Before starting the pump bleed the air.					

Data: Lunedì 02 settembre 2013



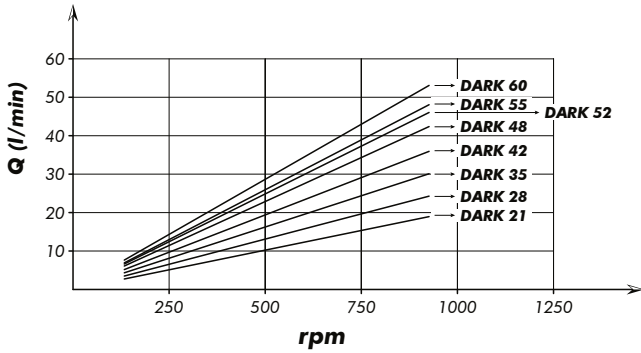
Codice foglio: 997-108-00520 Rev: AG

Tipo pompa Pump type	Codice Code	Cilindrata Displacement	Pressione Pressure		Velocità massima Max speed	Peso Weight
			Massima Max	Picco Peak		
		cm ³ /rev	bar	bar	rpm	kg
DARK-21	108-005-02120	20,25	350	400	1800	14,8
DARK-28	108-005-02826	27				14,5
DARK-35	108-005-03521	33,75				14,4
DARK-42	108-005-04226	40,5				14,3
DARK-48	108-005-04824	47,25				14,2
DARK-52	108-005-05225	51,97				14,2
DARK-55	108-005-05529	54	300	350	1500	14,2
DARK-60	108-005-05921	59,3				14,2

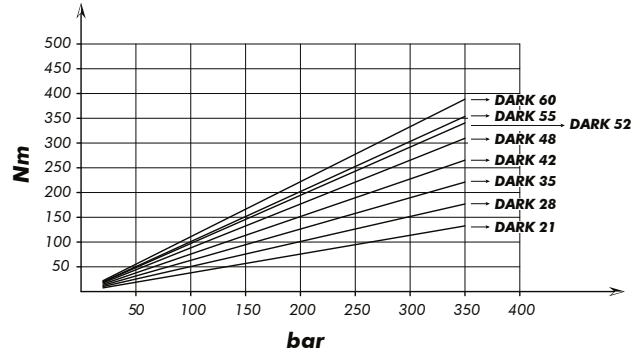


N° N°	21	28	35	42	48	52	55	60	Codice P. Number	Descrizione Description		Quantità Quantity
1	•	•	•	•	•	•	•	•	502-005-00591	Vite TCE M12x55 UNI 5931	Socket head capscrew	4
2	•	•	•	•	•	•	•	•	501-008-00063	Rondella elastica	Washer	4
3	•								517-002-00011	Corpo posteriore	Rear body	1
		•							517-002-00039			
			•						517-002-00020			
				•					517-002-00100			
					•				517-002-00048			
						•			517-002-00182			
							•		517-002-00057			
								•	517-002-00146			
4	•	•	•	•	•	•	•	•	533-004-00051	Boccola 34x30x30	Bushing 34x30x30	1
5	•	•	•	•	•	•	•	•	501-000-00187	Anello elastico	Circlip	1
6	• x3	• x4	• x5	• x6	• x7	• x7	• x8	• x8	542-001-00135	Corpo guida molla	Spring guide body	
7	• x3	• x4	• x5	• x6	• x7	• x7	• x8	• x8	512-004-00153	Molla conica	Tapered spring	
8	• x6	• x8	• x10	• x12	• x14	• x14	• x16	• x16	510-009-00116	Sfera grano 7/16"	Ball 7/16"	
9	• x3	• x4	• x5	• x6	• x7	• x7	• x8	• x8	540-000-00149	Tappo valvola mandata	Plug delivery valve	
10	• x3	• x4	• x5	• x6	• x7	• x7	• x8	• x8	512-005-01946	Molla ritorno pistone	Back piston spring	
11	• x3	• x4	• x5	• x6	• x7	• x7	• x8	• x8	530-000-00159	Distanziale	Spacer	
12	• x3	• x4	• x5	• x6	• x7	• x7	• x8	• x8	550-001-00209	Part. arresto sfera pompanti	Spacer sprine guide	
13	• x3	• x4	• x5	• x6	• x7		• x8		532-004-00026	Pistone pompante ø21	Pump piston ø21	
						• x7		• x8	532-004-00035	Pistone pompante ø22	Pump piston ø22	
14	•	•	•	•	•	•	•	•	510-006-00379	Ralla 93x44x10.4	Bearing 93x44x10.4	1
15	•	•	•	•	•	•	•	•	533-004-00159	Boccola 40x44x12	Bushing 40x44x12	1
16	•	•	•	•	•	•	•	•	510-006-55909	Gabbia assiale rulli 92x55x11	Axial roller cage 92x55x11	2
17	•	•	•	•	•	•	•	•	510-006-00431	Ralla 88x55x4	Bearing 88x55x4	3
18	•	•	•	•	•	•	•	•	522-005-00115	Albero	Shaft	1
19	•	•	•	•	•	•	•	•	533-004-00168	Boccola 55x50x30	Bushing 55x50x30	1
20	•	•	•	•	•	•	•	•	506-002-00630	Guarnizione OR	O-Ring	1
21	•	•	•	•	•	•	•	•	517-002-00315	Corpo anteriore	Front housing	1
22	•	•	•	•	•	•	•	•	116-009-01022	Rondella rame 10x6x1	Washer	2
23	•	•	•	•	•	•	•	•	502-000-01120	Vite TCE M6x8	Socket head capscrew	2
24	•	•	•	•	•	•	•	•	506-007-00706	Paraolio	Oil seal	2

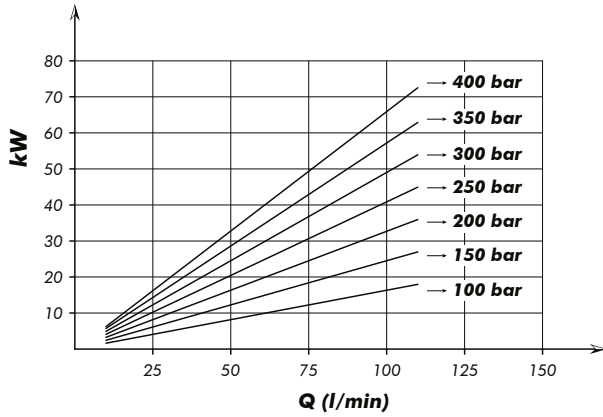
PORTATA
FLOW



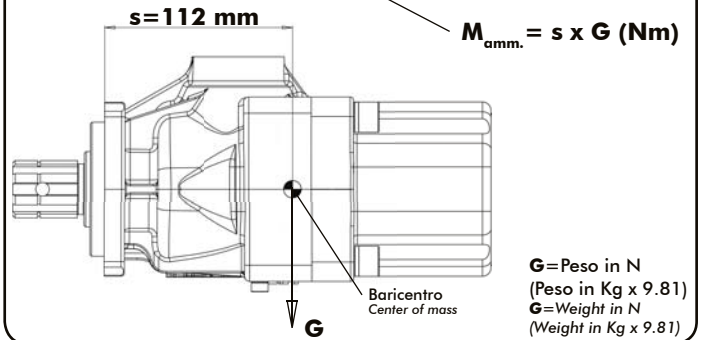
COPPIA ASSORBITA
DRIVE TORQUE



POTENZA ASSORBITA
POWER INPUT



MOMENTO PESO / MASS MOMENT



La quota "s" può essere considerata unica per tutte le cilindrate.
"s" dimension can be considered valid for all pump displacement.

Kit guarnizioni
Seal Kit

108-903-00027