

# POMPE A PISTONI AD ASSE INCLINATO

## BENT AXIS PISTON PUMPS

**CODICE FAMIGLIA**  
FAMILY CODE

**606-002**

**"HDS"**

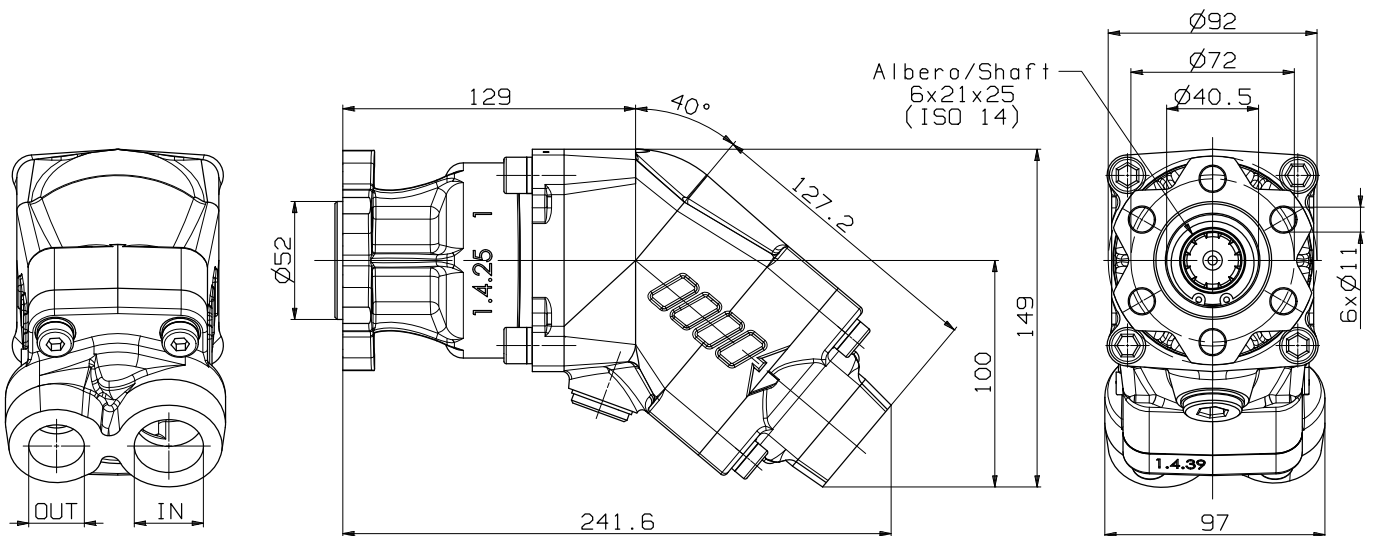
Flangia/Flange  
Albero/Shaft  
Cilin./Displ.

**UNI**  
**ISO14 6x21x25**  
**12-17-25-34**

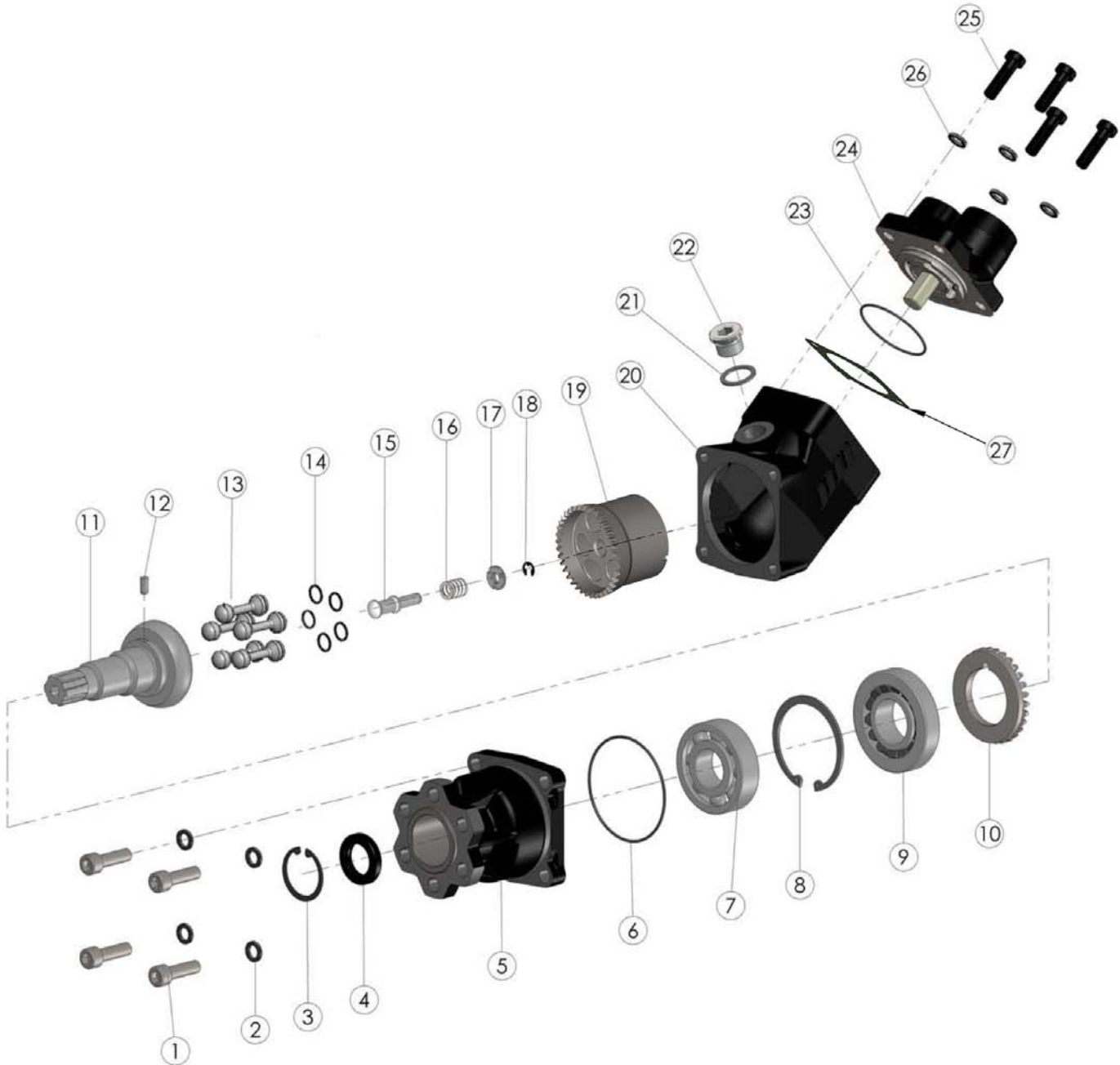


Fluido idraulico Fluid	Minerale o sintetico compatibile con guarnizioni: Mineral or synthetic compatible with the following seals: FKM, FPM, HNBR				
Viscosità cinematica consigliata Kinematic viscosity suggested	T media ambiente (°C) Average ambient temp. (°C)	< -40	-40 ÷ 10	10 ÷ 35	> 35
	VG (cSt = mm <sup>2</sup> /s)	16	22	32	46
Viscosità cinematica ottimale di esercizio Optimale kinematic viscosity		VG = 10 cSt ÷ 100 cSt			
Viscosità cinematica max consentita all'avviamento Max kinematic viscosity suggested at the start-up		VG = 750 cSt			
Indice di viscosità consigliato Viscosity index suggested	VI > 100	Temperatura di esercizio Working temperature -15°C ÷ 140°C			
Grado di filtrazione Oil filtering		> 200 bar: 10 µm < 200 bar: 25 µm			
Pres. di aspirazione Inlet pressure		0,85 ÷ 2 bar assoluti/absolut			
Senso di rotazione Pump rotation		Unidirezionale (Dx o Sx) Unidirectional (Right or Left)			
Verificare che la pompa sia posizionata almeno 100 mm sotto il livello minimo del serbatoio olio. Prima di avviare la pompa effettuare spurgo aria. Verify that pump is, at least, 100 mm under the minimum level of the tank. Before starting the pump bleed the air.					

### Dimensions in mm

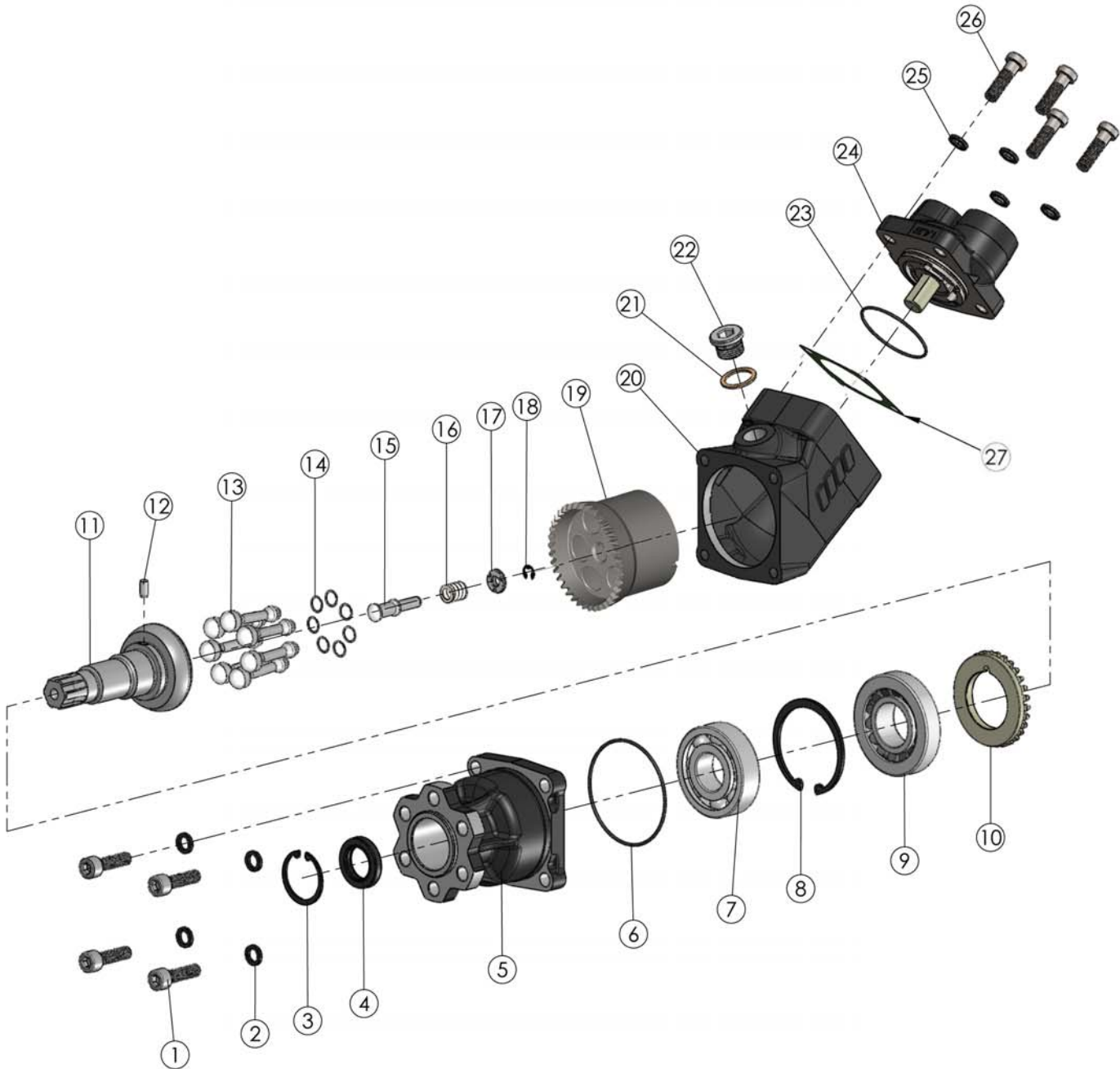


Tipo pompa Pump type	Rotazione Rotation		IN	OUT	IN	OUT
	Destra Right	Sinistra Left				
<b>HDS-12</b>	<b>606-002-10123</b>	<b>606-002-10129</b>	ISO 228	ISO 228	SAE	SAE
<b>HDS-17</b>	<b>606-002-10173</b>	<b>606-002-10179</b>	G 1	G 3/4		
<b>HDS-25</b>	<b>606-002-10253</b>	<b>606-002-10259</b>				
<b>HDS-34</b>	<b>606-002-10343</b>	<b>606-002-10349</b>				



N° N°	HDS 12	HDS 17	Codice P. Number	Descrizione Description		Quantità Quantity
	GAS	GAS				
1	•	•	502-004-00565	Vite TCE M 10x35	Socket head capscrew	4
2	•	•	501-008-00054	Rosetta elastica	Washer	8
3	•	•	501-001-00373	Anello elastico	Retaining ring	1
4	•	•	506-024-25411	Paraolio	Oil seal	1
5	•	•	517-002-01181	Corpo anteriore	Front housing	1
6	•	•	506-000-18020	Guarnizione	Gasket	1
7	•	•	510-001-00221	Cuscinetto a sfere	Ball bearing	1
8	•	•	501-001-00677	Anello seeger	Retaining ring	1
9	•	•	510-002-00373	Cuscinetto a rulli conici	Tapered roller bearing	1
10	•	•	525-011-00264	Corona dentata	Crown	1
11	•	•	522-005-00366	Albero	Shaft	1
12	•	•	501-003-06142	Spina UNI 6364	Pin UNI 6364	1
13	•		532-005-00052	Pistone sferico	Piston	5
		•	532-005-00061			
14	•		501-023-00073	Fasce elastiche	Spring rings	15
		•	501-023-00064			
15	•	•	542-001-00313	Perno sferico con guida albero	Shaft guide pin	1
16	•	•	512-005-01651	Molla di carico corpo cilindri	Spring	1
17	•	•	542-001-00322	Anello guida molla	Spring guide ring	1
18	•	•	501-015-00046	Anello seeger	Retaining ring	1
19	•		500-029-16012	Gruppo corpo cilindri sede pistoni	Piston barrel assembly	1
		•	500-029-16017			
20	•	•	517-002-00717	Corpo intermedio	Int. housing	1
21	•	•	116-009-10129	Rondella rame	Copper washer	1
22	•	•	115-006-00135	Tappo cieco	Blank plug	1
23	•	•	506-000-12224	Guarnizione OR	O-ring	1
24	•		500-029-80126	Gruppo corpo posteriore	Rear cover assembly	1
		•	500-029-80171			
25	•	•	502-004-00556	Vite TCE M10x30	Socket head capscrew	4
26	•	•	501-020-00101	Rosetta SCHNORR	SCHNORR Washer	4
27	A	A	507-000-00256	Guarnizione piatta	Gasket	1
	A	A	507-000-00523			

**A = alternative**



pag. 4

Binotho srl

N° N°	HDS 25 GAS	HDS 34 GAS	Codice P. Number	Descrizione Description		Quantità Quantity
1	•	•	502-004-00565	Vite TCE M 10x35	Socket head capscrew	4
2	•	•	501-008-00054	Rosetta elastica	Washer	4
3	•	•	501-001-00373	Anello elastico	Retaining ring	1
4	•	•	506-024-25411	Paraolio	Oil seal	1
5	•	•	517-002-01181	Corpo anteriore	Front housing	1
6	•	•	506-000-18020	Guarnizione	Gasket	1
7	•	•	510-001-00221	Cuscinetto a sfere	Ball bearing	1
8	•	•	501-001-00677	Anello seeger	Retaining ring	1
9	•	•	510-002-00373	Cuscinetto a rulli conici	Tapped roller bearing	1
10	•	•	525-011-00264	Corona dentata	Crown	1
11	•	•	522-005-00348	Albero	Shaft	1
12	•	•	501-003-06142	Spina UNI 6364	Pin UNI 6364	1
13	•	•	532-005-00052	Pistone sferico	Piston	7
			532-005-00061			
14	•	•	501-023-00073	Fasce elastiche	Spring rings	21
			501-023-00064			
15	•	•	542-001-00162	Perno sferico con guida albero	Shaft guide pin	1
16	•	•	512-005-00812	Molla di carico corpo cilindri	Spring	1
17	•	•	542-001-00171	Anello guida molla	Spring guide ring	1
18	•	•	501-015-00028	Anello seeger	Retaining ring	1
19	•	•	500-029-16025	Gruppo corpo cilindri sede pistoni	Piston barrel assembly	1
			500-029-16034			
20	•	•	517-002-00717	Corpo intermedio	Int. housing	1
21	•	•	116-009-10129	Rondella rame	Copper washer	1
22	•	•	115-006-00135	Tappo cieco	Blank plug	1
23	•	•	506-000-12224	Guarnizione OR	O-ring	1
24	•	•	500-029-80251	Gruppo corpo posteriore	Rear cover assembly	1
			500-029-80340			
25	•	•	501-020-00101	Rosetta SCHNORR	SCHNORR Washer	4
26	•	•	502-004-00556	Vite TCE M10x30	Socket head capscrew	4
27	A	A	507-000-00256	Guarnizione piatta	Gasket	1
	A	A	507-000-00523			

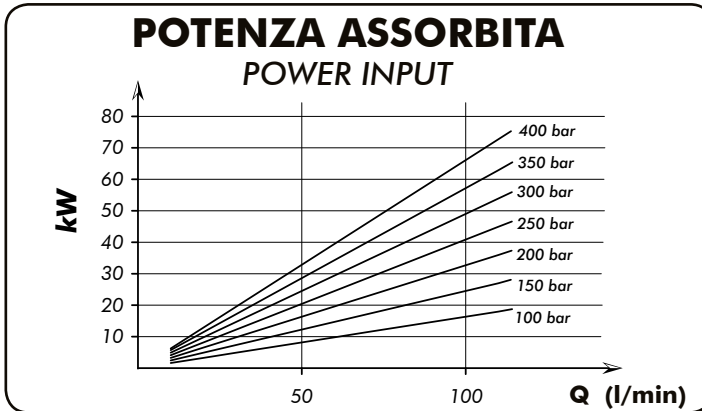
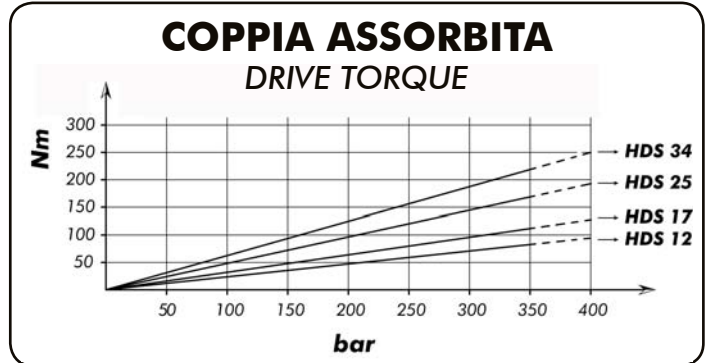
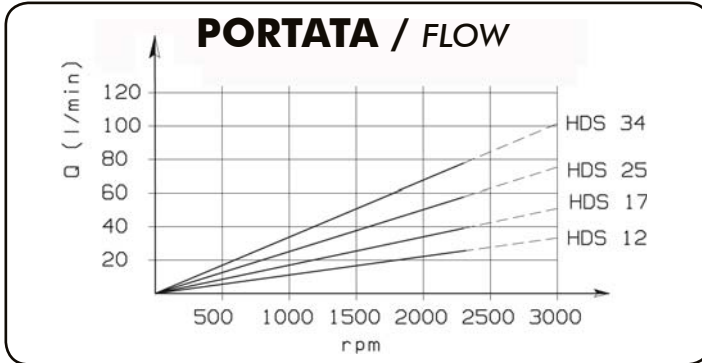
**A = alternative**

**CARATTERISTICHE TECNICHE DI FUNZIONAMENTO / TECHNICAL FEATURES**

Tipo pompa Pump type	Cilindrata Displacement cm <sup>3</sup> /rev	Pressione Pressure		Velocità / Speed			Velocità min. Min. speed rpm	Peso Weight kg
		P1 bar	P3 bar	V0 rpm	V1 rpm	V2 rpm		
<b>HDS-12</b>	12.62	350	400	3000	2300	3000	300	8,3
<b>HDS-17</b>	16.98							8,3
<b>HDS-25</b>	25.12							8,4
<b>HDS-34</b>	33.80							8,3

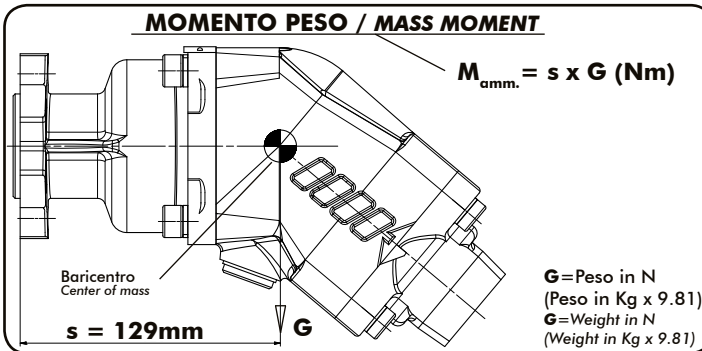
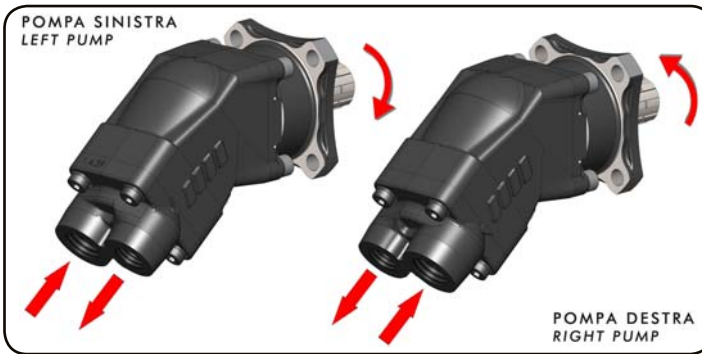
P1=Pressione massima continua Max. continuous pressure (100%)  
P3=Pressione massima di punta Max. peak pressure (6 sec.max)

V0=Massima continua vuoto Max. continuous speed without load  
V1=Massima continua Max. continuous speed  
V2=Massima intermittente Max. intermittent speed



**SCELTA DEL TUBO DI ASPIRAZIONE HOW TO CHOOSE THE SUCTION PIPE SIZE**

Q Portata Flow l/min	Ø interno min. tubo Min pipe diam. mm	inch	Velocità flusso Flow speed (m/s)
20	25	1"	0,68
30	32	1" 1/4	0,62
40	32		0,83
50	38	1" 1/2	0,74
60	38		0,88
70	40	1" 9/16	0,93
80	45	1" 3/4	0,84
90	45		0,94
100	50	2"	0,85
110	50		0,93
120	60	2" 3/8	0,71
130	60		0,77
140	60		0,83
150	60		0,88
160	63	2" 1/2	0,86
170	63		0,91
180	63		0,96



Per garantire corrette condizioni di aspirazione la velocità del flusso non deve superare 1 m/sec.  
To ensure the proper suction pipe size the flow speed should not exceed 1mt/sec.

**Kit guarnizioni / Seal Kit**  
GAS 108-903-26349