

# POMPE AD INGRANAGGI REVERSIBILI FISSAGGIO 4 FORI-ISO

CODICE FAMIGLIA  
FAMILY CODE

# 105-028

## 4 HOLES-ISO REVERSIBLE HYDRAULIC GEAR PUMPS

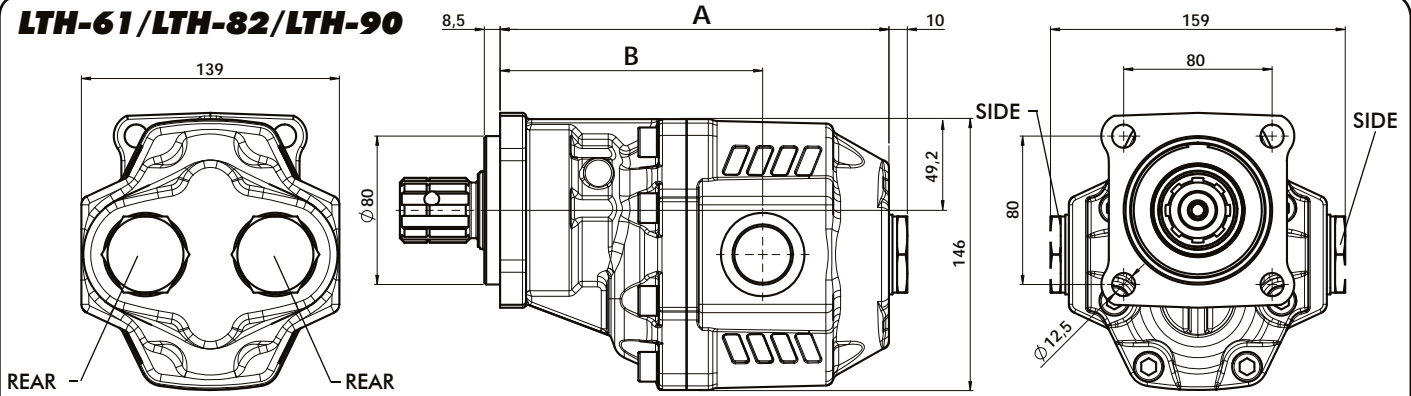
# LTH ISO



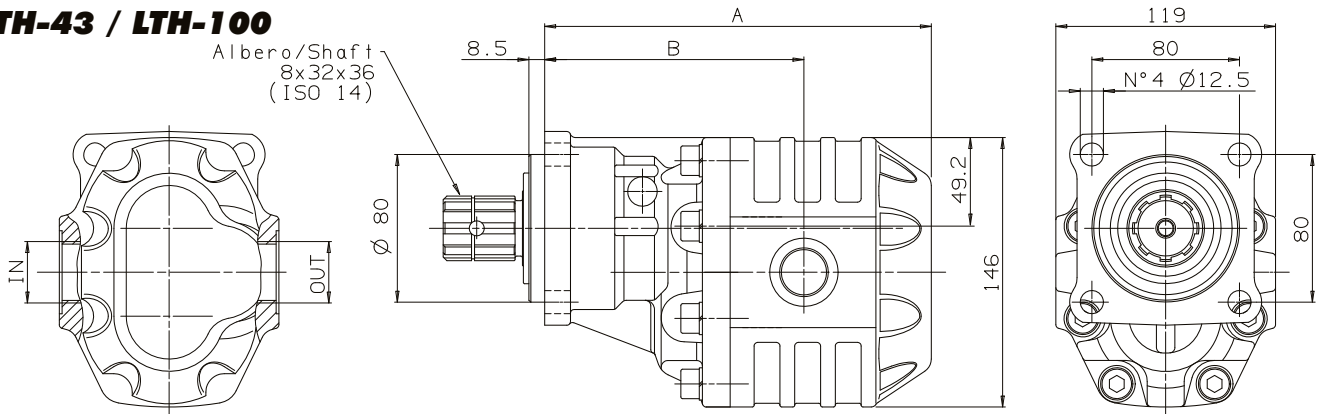
Fluido idraulico Fluid	Minerale o sintetico compatibile con guarnizioni: Mineral or synthetic compatible with the following seals: NBR, FKM, FPM, Nylon				
Viscosità cinematica consigliata Kinematic viscosity suggested	T media ambiente (°C) Average ambient temp. (°C)	< -10	-10 ÷ 10	10 ÷ 35	> 35
	VG (cSt = mm <sup>2</sup> /s)	22	32	46	68
Viscosità cinematica ottimale di esercizio Optimale kinematic viscosity			VG = 10 cSt ÷ 100 cSt		
Viscosità cinematica max consentita all'avviamento Max kinematic viscosity suggested at the start-up			VG = 750 cSt		
Indice di viscosità consigliato Viscosity index suggested	VI > 100	Temperatura di esercizio Working temperature -15°C +100°C			
Grado di filtrazione Oil filtering			> 200 bar: 10 μm < 200 bar: 25 μm		
Pressione di aspirazione/Inlet pressure			-0,3 ÷ 2 bar		
Senso di rotazione/Pump rotation			Bidirezionale Bidirectional		

Codice fascicolo: 997-400-10510

### LTH-61 / LTH-82 / LTH-90



### LTH-43 / LTH-100



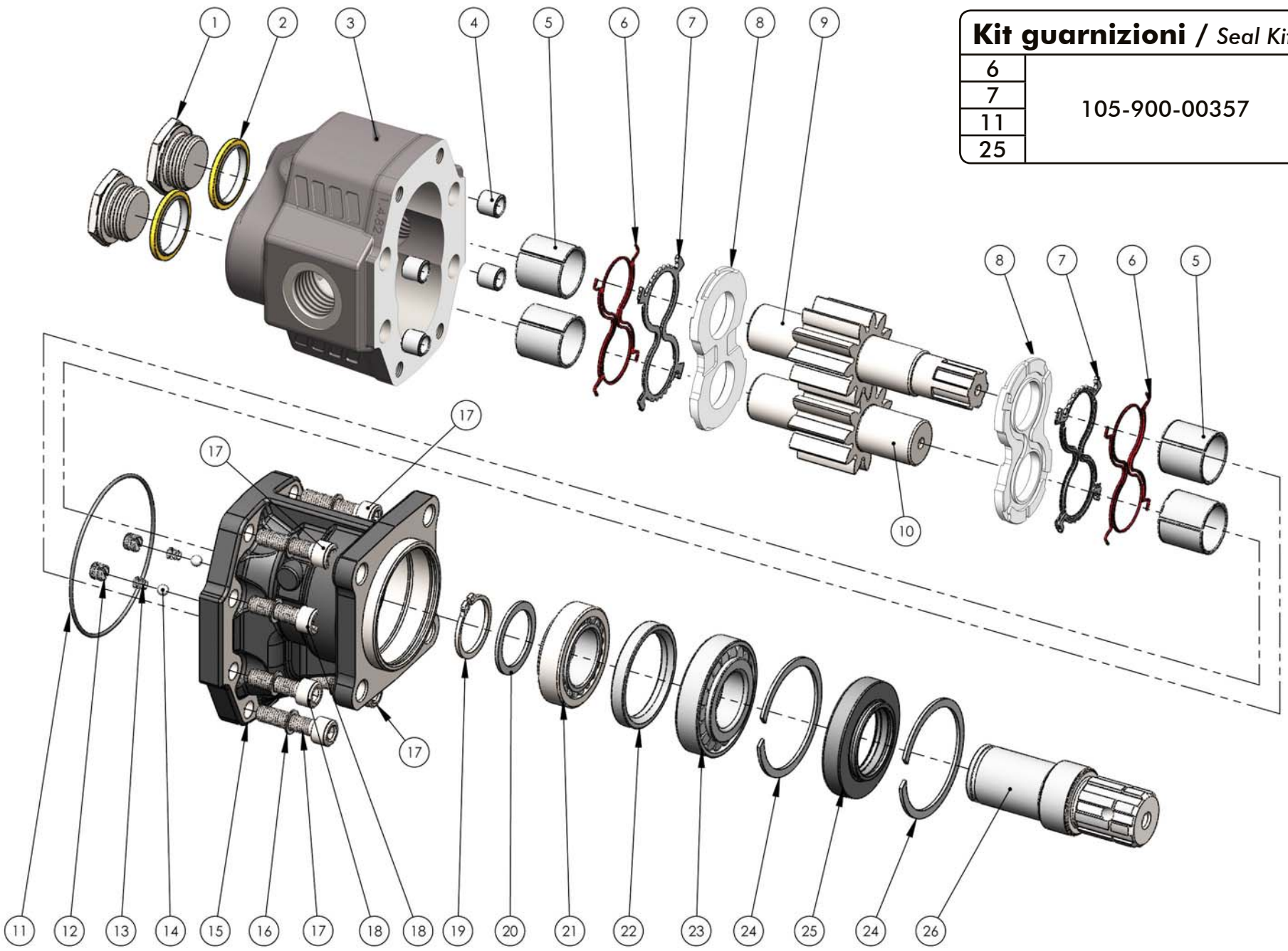
Data: Martedì 28 gennaio 2020

Rev: AH

Codice foglio: 997-105-02815

Tipo pompa Pump type	Codice ordinazione Order code	SIDE ISO 228	REAR ISO 228	A mm	B mm	Peso Weight Kg
LTH-43	105-028-10432	G 3/4		185,5	130	14,3
LTH-61	105-028-10610	G 1		196,5	136,5	15,3
LTH-82	105-028-10825			209,5	140,5	16,3
LTH-90	105-028-10905	G 1 1/4	G 1	211	149	17,3
LTH-100	105-028-11002	G 1 1/4		226,5	154,5	15,8

Kit guarnizioni / Seal Kit	
6	105-900-00357
7	
11	
25	



We reserve the right to make any changes without notice.  
 Edition 2014.07 No reproduction, however partial, is permitted.  
 Via Divisione Julia 7/B 36010 Duvenille (Vicenza) Italy Tel.: +39 0444593290  
 Fax: +39 0444593357 Internet:www.binotho.com e-mail:info@binotho.com

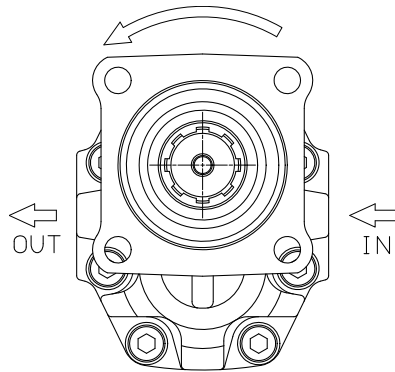
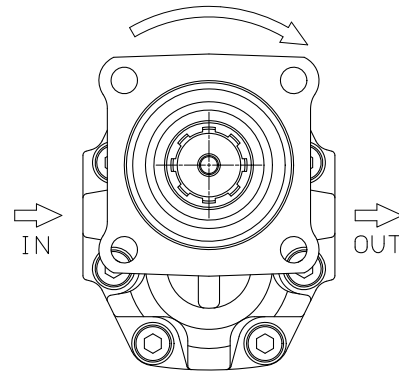
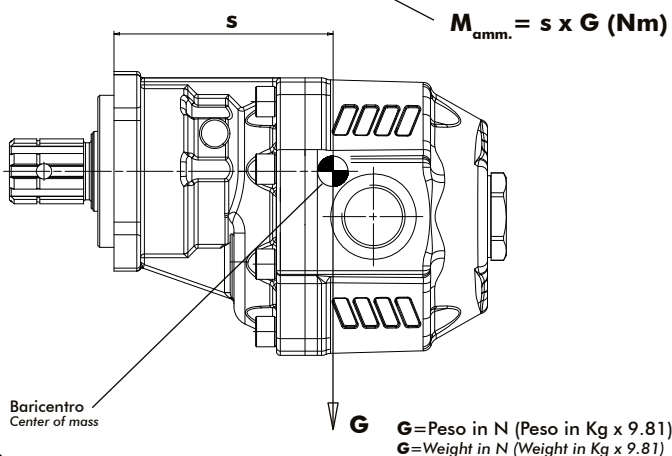
N°	43	61	82	90	100	Codice P. Number	Descrizione		Quantità Quantity
							Description	Description	
1		•	•	•		540-002-00138	Tappo acciaio 1"	Steel plug 1"	2
				•		540-002-00165	Tappo acciaio 1-1/4"	Steel plug 1-1/4"	1
2		•	•	•		116-009-11002	Rondella acciaio-gomma 1"	Steel-rubber washer 1"	2
				•		116-009-11137	Rondella acciaio-gomma 1-1/4"	Steel-rubber washer 1-1/4"	1
3	•					517-012-00439	Corpo pompa	Gear housing	1
		•				517-016-00611			
			•			517-016-00827			
				•		517-016-00909			
4	•	•	•	•	•	501-003-00282	Spine forate di centraggio 14x10.5	Pins 14x10.5	4
	•	•	•			533-004-00033	Boccole autolub. 28x32x30	Bushing 28x32x30	4
			•		533-004-00355	Boccole autolub. 30x34x30	Bushing 30x34x30		
				•		533-004-00060	Boccole autolub. 30x34x35	Bushing 30x34x35	
6	•	•	•	•	•	506-000-02112	Guarnizione antiestrusione	Back-up ring	2
7	•	•	•	•	•	506-000-02103	Guarnizione per rasamento	Thrust plate seal	2
8	•	•	•	•	•	510-010-00337	Rasamento ad occhiale	Thrust plate	2
						510-010-00355			
9	•					532-020-00436	Albero dentato conduttore	Drive shaft	1
		•				523-020-00614			
			•			523-020-00829			
				•		523-023-00924			
					•	523-023-01003			
10	•					532-024-00432	Albero dentato condotto	Driven shaft	1
		•				523-024-00610			
			•			523-024-00825			
				•		523-024-00905			
				•		523-024-01002			
11	•	•	•	•	•	506-000-01579	Guarnizione OR	O-Ring	1
12	•	•	•	•	•	504-000-00412	Grano valvola lubrificazione	Lube valve screw	2
13	•	•	•	•	•	512-004-00206	Molla conica	Tapped spring	2
14	•	•	•	•	•	510-009-00054	Sfera 1/4"	Ball 1/4"	2
	•	•	•			518-003-00116			
15				•		518-003-00527	Coperchio anteriore	Mounting cover	1
					•	518-003-00152			
						501-020-00101			
17	•	•				502-004-00574	Vite TCE M10x40	Screw M10x40	4
			•	•	•				8
18	•	•				502-004-00565	Vite TCE M10x35	Screw M10x35	4
19	•	•	•	•	•	501-000-01355	Anello seeger	Seeger ring	1
20	•	•	•	•	•	529-007-00208	Rondella speciale 45x35x2	Special washer 45x32x2	1
21	•	•	•	•	•	510-002-00202	Cuscinetto rulli conici 35x62x18	Tapered roller bearing 35x62x18	1
22	•	•	•	•	•	530-004-00164	Distanziale	Spacer	1
23	•	•	•	•	•	510-002-00211	Cuscinetto rulli conici 35x72x18.25	Tapered roller bearing 35x72x18,25	1
24	•	•	•	•	•	501-000-02729	Anello elastico	Circlip	2
25	•	•	•	•	•	506-008-42723	Guarnizione paraolio	Oil seal	1
26	•	•	•	•	•	114-005-00147	Manicotto	Coupling	1

**CARATTERISTICHE TECNICHE DI FUNZIONAMENTO****TECHNICAL FEATURES**

Tipo pompa Pump type	Cilindrata Displacement  cm <sup>3</sup> /rev	Pressione Pressure			Velocità max. continua Max. continuous speed  rpm	Velocità max. intermittente Max. intermittent speed  rpm	Velocità min. Min. speed  rpm
		P1 bar	P2 bar	P3 bar			
<b>LTH-43</b>	43,12	230	240	250	1700	2250	300
<b>LTH-61</b>	60,06	205	225	230	1900	2500	
<b>LTH-82</b>	81,08	205	225	230	1900	2500	
<b>LTH-90</b>	90,43	160	180	190	1400	1700	
<b>LTH-100</b>	98,18	160	180	190	1400	1700	

P1 = Pressione max. continua  
P2 = Pressione max. intermittente  
P3 = Pressione max. di punta

Max. continuous pressure (100%)  
Max. Intermittent pressure (20 sec. max.)  
Max. peak pressure (6 sec. max.)

**CARATTERISTICHE TECNICHE DI FUNZIONAMENTO - TECHNICAL FEATURES****Rotazione antioraria, pompa sinistra**  
Anti-clockwise rotation, left pumpVista FRONTALE  
FRONT**Rotazione oraria, pompa destra**  
Clockwise rotation, right pumpVista FRONTALE  
FRONT**MOMENTO PESO / MASS MOMENT**

Tipo pompa - Pump type	S
<b>LTH-43</b>	105
<b>LTH-61</b>	109
<b>LTH-82</b>	117
<b>LTH-90</b>	120
<b>LTH-100</b>	125