

POMPE AD INGRANAGGI REVERSIBILI FISSAGGIO 4 FORI-ISO

CODICE FAMIGLIA
FAMILY CODE

105-033

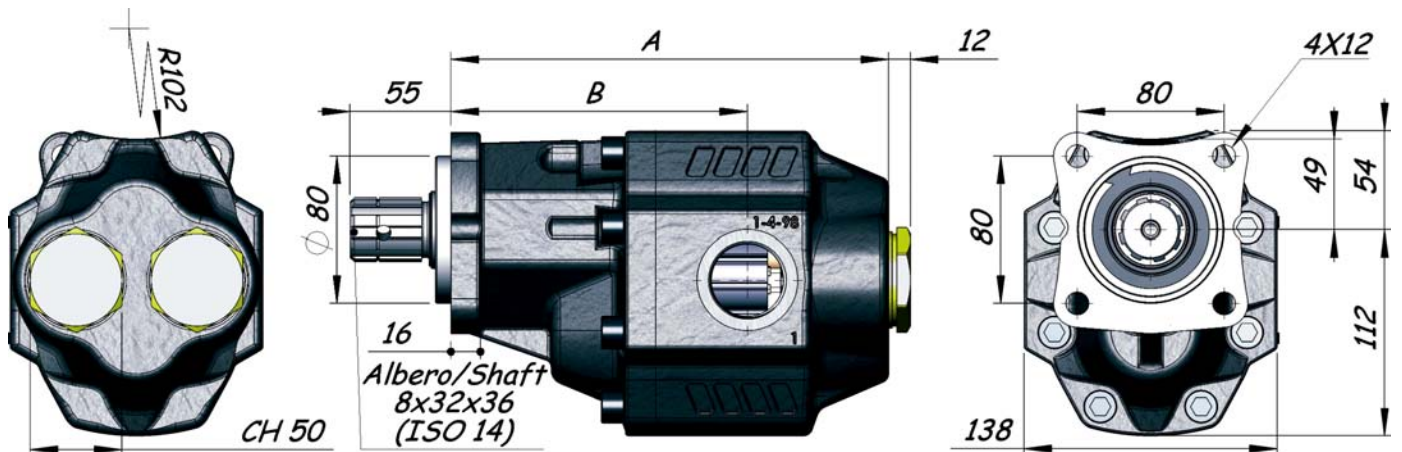
4 HOLES-ISO REVERSIBLE HYDRAULIC GEAR PUMPS

LTMH ISO



Codice fascicolo: 997-400-10510

Fluido idraulico Fluid	Minerale o sintetico compatibile con guarnizioni: Mineral or synthetic compatible with the following seals: NBR, FKM, FPM, Nylon				
Viscosità cinematica consigliata Kinematic viscosity suggested	T media ambiente (°C) Average ambient temp. (°C)	< -10	-10 ÷ 10	10 ÷ 35	> 35
	VG (cSt = mm ² /s)	22	32	46	68
Viscosità cinematica ottimale di esercizio Optimale kinematic viscosity		VG= 10 cSt ÷ 100 cSt			
Viscosità cinematica max consentita all'avviamento Max kinematic viscosity suggested at the start-up		VG= 750 cSt			
Indice di viscosità consigliato Viscosity index suggested	VI > 100	Temperatura di esercizio Working temperature -15°C +100°C			
Grado di filtrazione Oil filtering		> 200 bar: 10 µm < 200 bar: 25 µm			
Pressione di aspirazione Inlet pressure		-0,3 ÷ 2 bar			
Senso di rotazione Pump rotation		Bidirezionale Bidirectional			



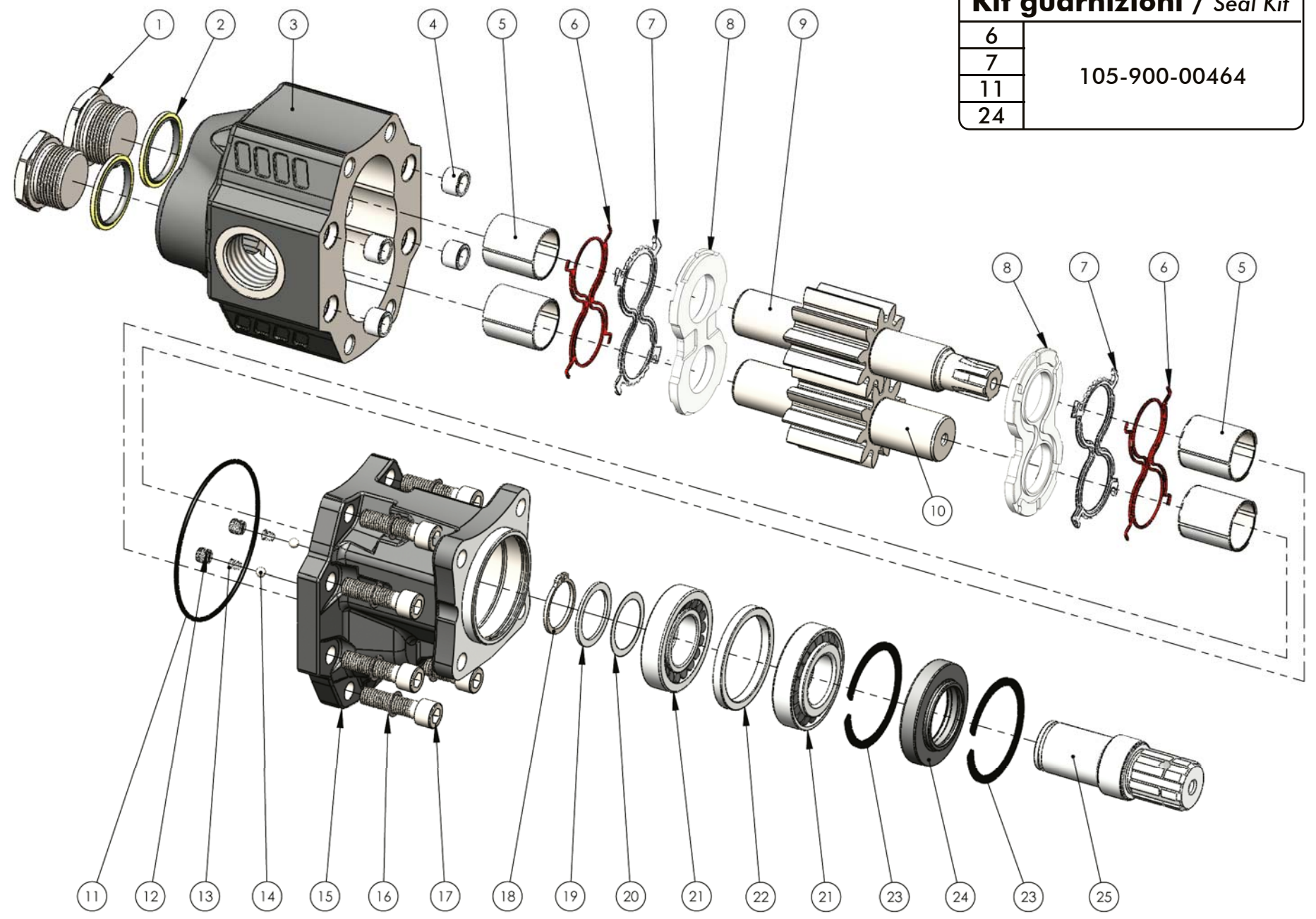
Data: Venerdì 24 febbraio 2012

Tipo pompa Pump type	Codice ordinazione Order code	IN	OUT	A	B	Peso Weight
		ISO 228	ISO 228	mm	mm	Kg
LTMH-90	105-033-10908	G 1 1/4	G 1 1/4	228,5	151,5	19,5
LTMH-100	105-033-11005			232,5	155,5	18,7
LTMH-112	105-033-11121			238,5	161,5	20
LTMH-120	105-033-11201			242,5	165,5	20,2

Codice foglio: 997-105-03315 Rev.: AB

Kit guarnizioni / Seal Kit

6	105-900-00464
7	
11	
24	



We reserve the right to make any changes without notice.
Edition 2014.07 No reproduction, however partial, is permitted.
Via Divisione Julia 7/B 36010 Divesville (Vicenza) Italy Tel.: +39 0444593290
Fax: +39 0444593357 Internet: www.binotto.com e-mail: info@binotto.com

N° N°	90	100	112	120	Codice P. Number	Descrizione Description	Quantità Quantity
1	•	•	•	•	540-002-00165	Tappo Acciaio 1"1/4 Steel plug 1"1/4	2
2	•	•	•	•	116-009-11137	Rondella acciaio-gomma 1"1/4 Steel-rubber washer 1"1/4	2
3	•				517-017-00907	Corpo pompa Gear housing	1
		•			517-017-01004		
			•		517-017-01120		
				•	517-017-01200		
4	•	•	•	•	501-003-00291	Spine forate di centraggio 18x12.5 Pins 18x12.5	4
5	•	•	•	•	533-004-00220	Boccola autolub. 32x36x40 Bushing 32x36x40	4
6	•	•	•	•	506-000-02014	Guarnizione antiestrusione Back-up ring	2
7	•	•	•	•	506-000-02005	Guarnizione per rasamento Thrust plate seal	2
8	•	•	•	•	510-010-00364	Rasamento ad occhiale Thrust plate	2
9	•				523-036-00901	Albero dentato conduttore Drive shaft	1
		•			523-036-01008		
			•		523-036-01124		
				•	523-036-01204		
10	•				523-035-00902	Albero dentato condotto Driven shaft	1
		•			523-035-01009		
			•		523-035-01125		
				•	523-035-01205		
11	•	•	•	•	506-000-02023	Guarnizione OR O-ring	1
12	•	•	•	•	504-000-00412	Grano valvola lubrificazione Lube valve screw	2
13	•	•	•	•	512-004-00206	Molla conica Tapered spring	2
14	•	•	•	•	510-009-00054	Sfera 1/4" Ball 1/4"	2
15	•	•	•	•	518-003-00385	Coperchio anteriore Mounting cover	1
16	•	•	•	•	501-020-00129	Rondella elastica Washer	8
17	•	•	•	•	502-005-00573	Vite TCE M12x45 Screw M12x45	8
18	•	•	•	•	501-000-01355	Anello seeger Seeger ring	1
19	•	•	•	•	529-007-00208	Rondella speciale 45x35x2 Special washer 45x35x2	1
20	•	•	•	•	529-007-00226	Rondella speciale 45x35x0,,2 Special washer 45x35x0,2	1
21	•	•	•	•	510-002-00211	Cuscinetto a rulli conici 35x72x18,25 Tapered roller bearing 35x72x18,,25	2
22	•	•	•	•	530-001-00783	Distanziale 60x72x6,75 Spacer 60x72x6,75	1
23	•	•	•	•	501-000-02729	Anello elastico Circlip	2
24	•	•	•	•	506-008-42723	Guarnizione paraolio Oil seal	1
25	•	•	•	•	114-005-00147	Manicotto Coupling	1

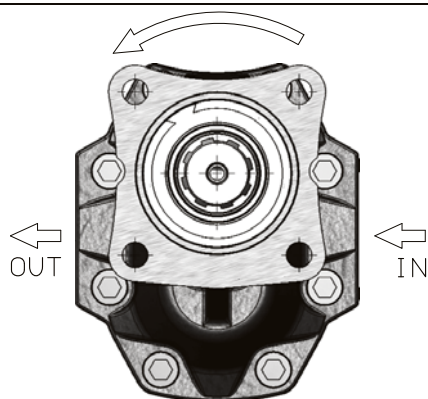
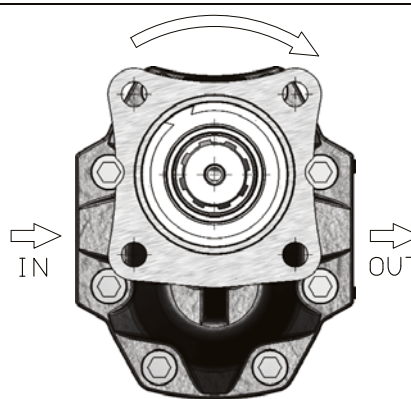
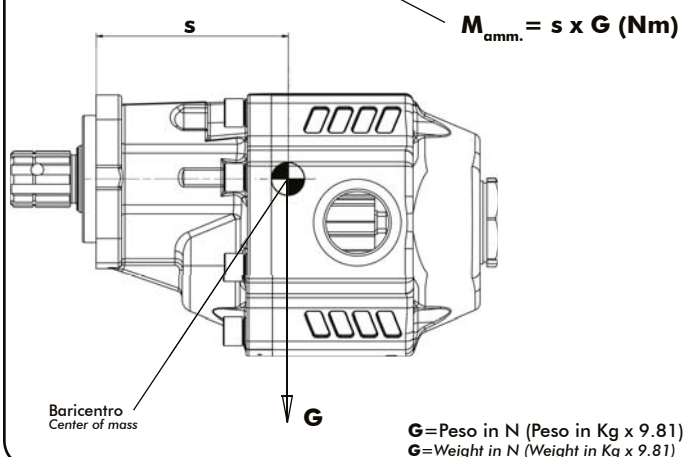
CARATTERISTICHE TECNICHE DI FUNZIONAMENTO**TECHNICAL FEATURES**

Tipo pompa Pump type	Cilindrata Displacement cm ³ /rev	Pressione Pressure			Velocità max. continua Max. continuous speed rpm	Velocità max. intermittente Max. intermittent speed rpm	Velocità min. Min. speed rpm
		P1 bar	P2 bar	P3 bar			
LTMH-90	91,45	230	250	265	1800	2700	300
LTMH-100	99,77	220	240	255			
LTMH-112	112,24	205	225	240			
LTMH-120	122,45	195	215	230	1500	2500	300

P1=Pressione max.continua
P2=Pressione max. intermittente
P3=Pressione max. di punta

Max. continuous pressure
Max. Intermittent pressure
Max. peak pressure

(100%)
(20 sec.max.)
(6 sec.max)

CARATTERISTICHE TECNICHE DI FUNZIONAMENTO - TECHNICAL FEATURES**Rotazione antioraria, pompa sinistra**
Anti-clockwise rotation, left pumpVista FRONTALE
FRONT**Rotazione oraria, pompa destra**
Clockwise rotation, right pumpVista FRONTALE
FRONT**MOMENTO PESO / MASS MOMENT****Tipo pompa - Pump type**

Tipo pompa - Pump type	S
LTMH-90	123
LTMH-100	126
LTMH-112	129
LTMH-120	132