

# POMPE AD INGRANAGGI 4 FORI-ISO 1° POMPA

## 4 HOLES-ISO HYDRAULIC GEAR PUMPS

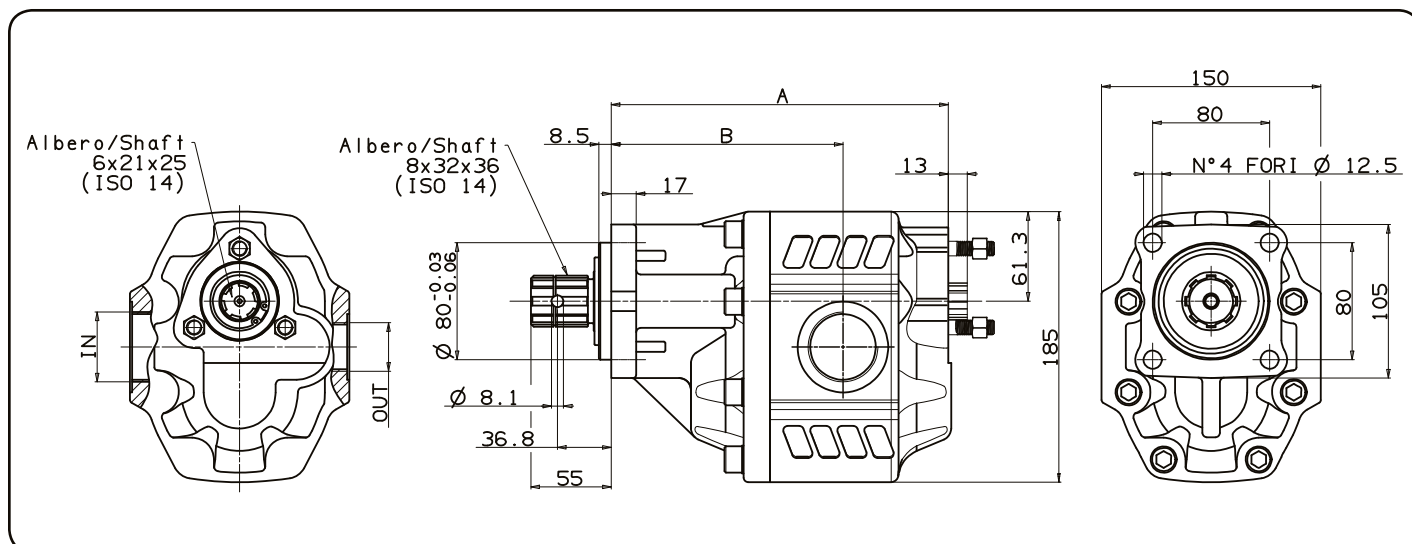
CODICE FAMIGLIA  
FAMILY CODE

# 105-022

## TANDEM NPGH ISO



Fluido idraulico Fluid	Minerale o sintetico compatibile con guarnizioni: Mineral or synthetic compatible with the following seals: NBR, FKM, FPM, Nylon				
Viscosità cinematica consigliata Kinematic viscosity suggested	T media ambiente (°C) Average ambient temp. (°C)	< -10	-10 ÷ 10	10 ÷ 35	> 35
	VG (cSt = mm <sup>2</sup> /s)	22	32	46	68
Viscosità cinematica ottimale di esercizio Optimale kinematic viscosity		VG = 10 cSt ÷ 100 cSt			
Viscosità cinematica max consentita all'avviamento Max kinematic viscosity suggested at the start-up		VG = 750 cSt			
Indice di viscosità consigliato Viscosity index suggested	VI > 100	Temperatura di esercizio Working temperature -15°C +100°C			
Grado di filtrazione Oil filtering		> 200 bar: 10 µm < 200 bar: 25 µm			
Pressione di aspirazione Inlet pressure		-0,3 ÷ 2 bar			
Senso di rotazione Pump rotation		Unidirezionale (DX o SX) Unidirectional (Right or Left)			



Tipo pompa Pump type	Rotazione Rotation		IN	OUT	A	B	Peso Weight
	Destra Right	Sinistra Left					
			ISO 228	ISO 228	mm	mm	Kg
<b>NPGH-63</b>	105-022-10634	105-022-10643	G 1	G 3/4	199.5	136.5	20.1
<b>NPGH-73</b>	105-022-10732	105-022-10741			203.5	140.5	20.7
<b>NPGH-84</b>	105-022-10849	105-022-10858	G 1 1/4	G 1	207.5	141	20.9
<b>NPGH-100</b>	105-022-11008	105-022-11017			213.5	144.5	21.5
<b>NPGH-116</b>	105-022-11160	105-022-11179			219.5	150.5	22
<b>NPGH-133</b>	105-022-11339	105-022-11348	G 1 1/2		225.5	153.5	22.8
<b>NPGH-150</b>	105-022-11508	105-022-11517			230.5	158.8	24.1

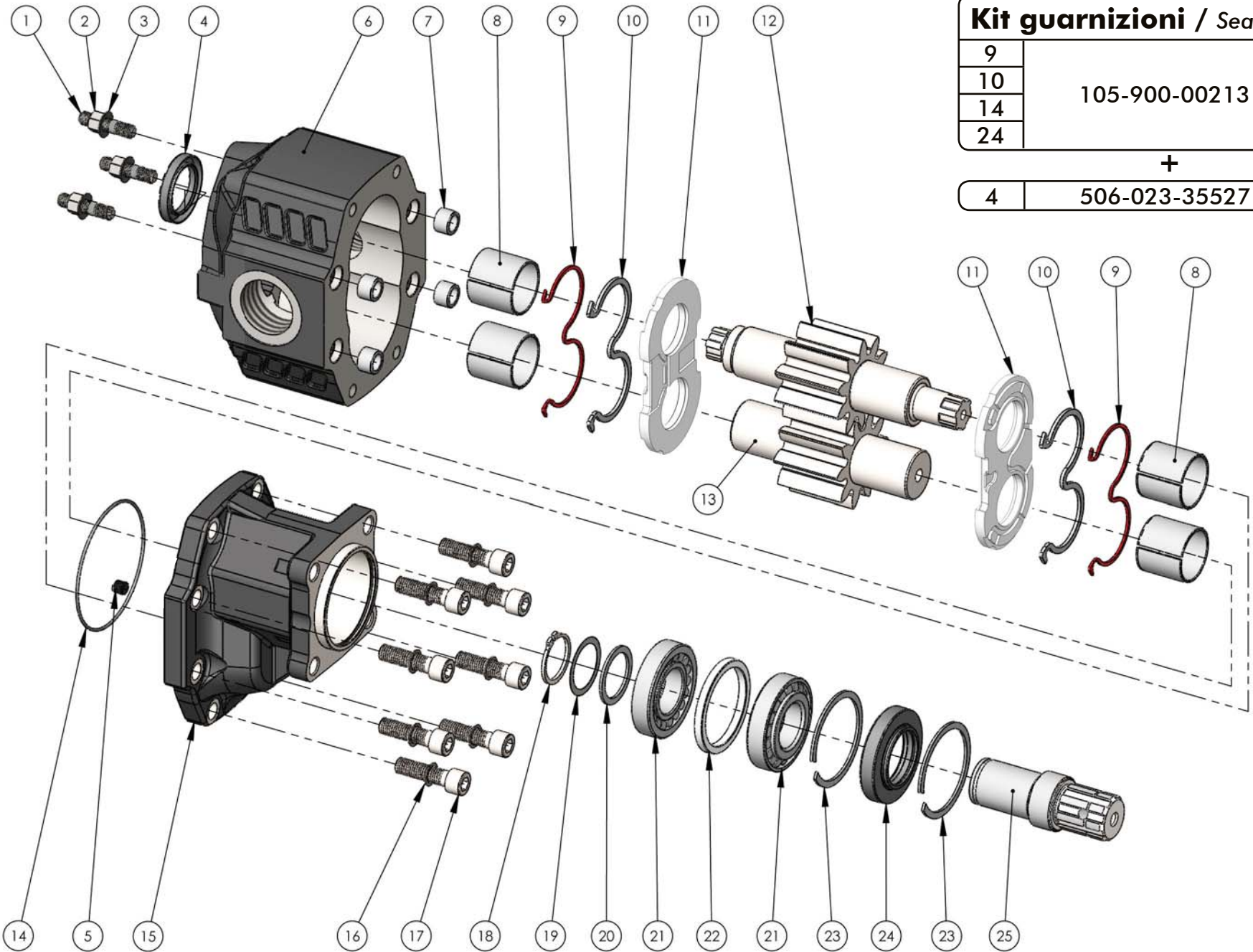
**PREDISPOSTA PER 2<sup>A</sup> POMPA CON FLANGIA UNI**  
READY FOR 2<sup>ND</sup> PUMP WITH UNI FLANGE

**Kit guarnizioni / Seal Kit**

9	105-900-00213
10	
14	
24	

+

4	506-023-35527
---	---------------



**CARATTERISTICHE TECNICHE DI FUNZIONAMENTO - TECHNICAL FEATURES**

Tipo pompa Pump type	Cilindrata Displacement cm <sup>3</sup> /rev	Pressione Pressure			Velocità max. continua Max. continuous speed rpm	Velocità max. intermittente Max. intermittent speed rpm	Velocità min. Min. speed rpm
		P1 bar	P2 bar	P3 bar			
<b>NPGH-63</b>	63.70	290	315	325	1800	2700	300
<b>NPGH-73</b>	74.87	280	300	315			
<b>NPGH-84</b>	85.96	260	280	290			
<b>NPGH-100</b>	102.60	250	270	280			
<b>NPGH-116</b>	119.24	240	260	270	1500	2500	300
<b>NPGH-133</b>	135.88	220	250	260			
<b>NPGH-150</b>	149.75	180	210	220			

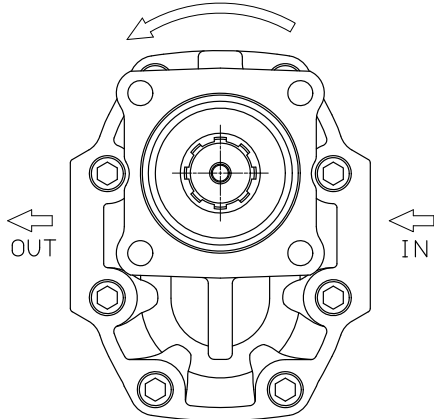
P1=Pressione max.continua  
P2=Pressione max. intermittente  
P3=Pressione max. di punta

Max. continuous pressure  
Max. Intermittent pressure  
Max. peak pressure

(100%)  
(20 sec.max.)  
(6 sec.max)

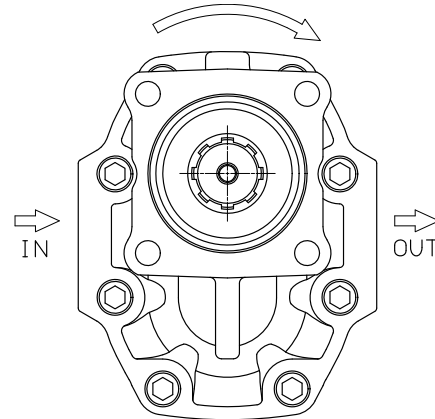
**SENSO DI ROTAZIONE POMPA - DIRECTION OF ROTATION**

**Rotazione antioraria, pompa sinistra**  
Anti-clockwise rotation, left pump

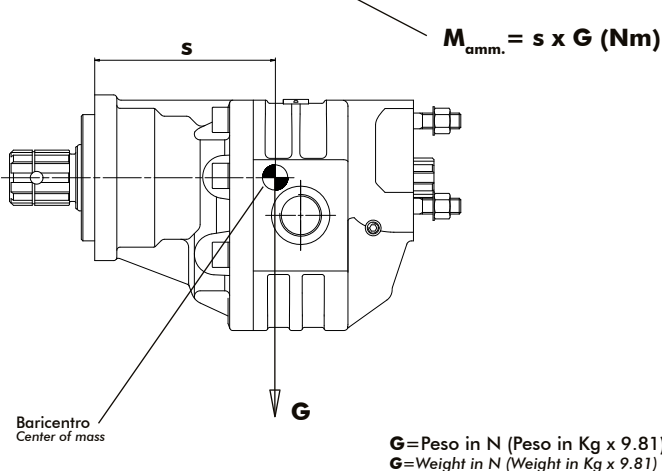


Vista FRONTALE  
FRONT

**Rotazione oraria, pompa destra**  
Clockwise rotation, right pump



Vista FRONTALE  
FRONT

**MOMENTO PESO / MASS MOMENT**

Tipo pompa - Pump type	S
<b>NPGH-63</b>	111
<b>NPGH-73</b>	114
<b>NPGH-84</b>	117
<b>NPGH-100</b>	121
<b>NPGH-116</b>	124
<b>NPGH-133</b>	128
<b>NPGH-150</b>	132

**LA POMPA E' MUNITA DI PARAOLIO BIDIREZIONALE E DI CUSCINETTI A RULLI CONICI SULL'ALBERO DI USCITA**  
THE PUMP IS COMPLETE WITH DOUBLE OIL-SEAL AND TAPERED ROLLER BEARING ON THE OUTPUT SHAFT