

# POMPE AD INGRANAGGI 4 FORI-ISO 1° POMPA

## 4 HOLES-ISO HYDRAULIC GEAR PUMPS

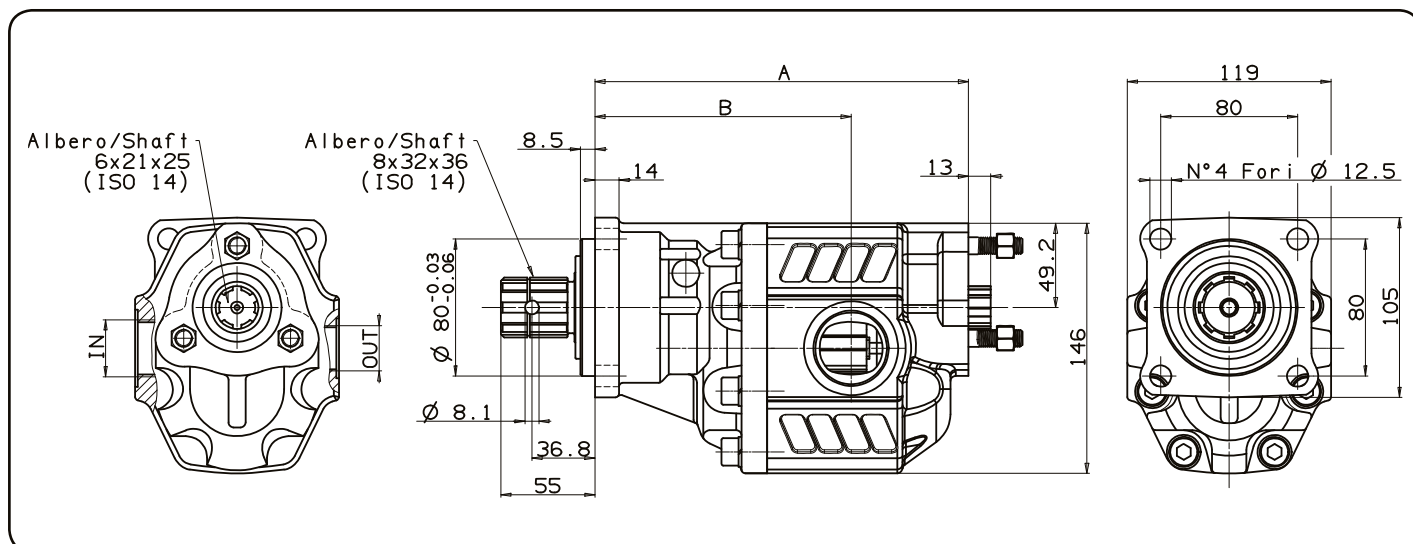
CODICE FAMIGLIA  
FAMILY CODE

# 105-023

## TANDEM NPH ISO



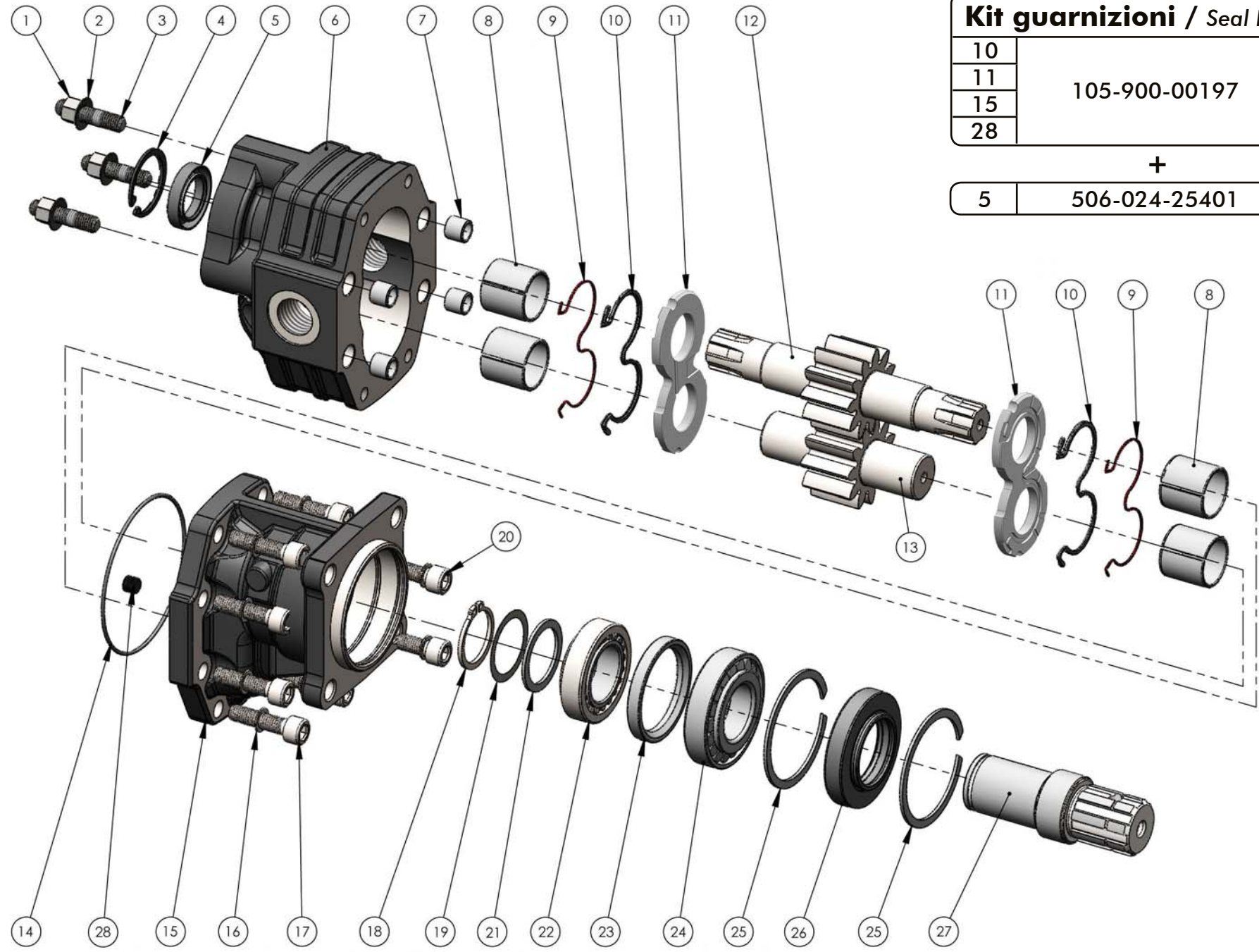
Fluido idraulico Fluid	Minerale o sintetico compatibile con guarnizioni: Mineral or synthetic compatible with the following seals: NBR, FKM, FPM, Nylon				
Viscosità cinematica consigliata Kinematic viscosity suggested	T media ambiente (°C) Average ambient temp. (°C)	< -10	-10 ÷ 10	10 ÷ 35	> 35
	VG (cSt = mm <sup>2</sup> /s)	22	32	46	68
Viscosità cinematica ottimale di esercizio Optimale kinematic viscosity		VG = 10 cSt ÷ 100 cSt			
Viscosità cinematica max consentita all'avviamento Max kinematic viscosity suggested at the start-up		VG = 750 cSt			
Indice di viscosità consigliato Viscosity index suggested	VI > 100	Temperatura di esercizio Working temperature -15°C +100°C			
Grado di filtrazione Oil filtering		> 200 bar: 10 μm < 200 bar: 25 μm			
Pressione di aspirazione Inlet pressure		-0,3 ÷ 2 bar			
Senso di rotazione Pump rotation		Unidirezionale (DX o SX) Unidirectional (Right or Left)			



Tipo pompa Pump type	Rotazione Rotation		IN ISO 228	OUT ISO 228	A mm	B mm	Peso Weight Kg
	Destra Right	Sinistra Left					
<b>NPH-17</b>	105-023-10179	105-023-10188	G 1/2		180	119	10.6
<b>NPH-22</b>	105-023-10222	105-023-10231			183.5	121.5	11
<b>NPH-27</b>	105-023-10277	105-023-10286			186	124	11.5
<b>NPH-34</b>	105-023-10348	105-023-10357	G 3/4		191	124	12.5
<b>NPH-43</b>	105-023-10437	105-023-10446			197	130	13
<b>NPH-51</b>	105-023-10517	105-023-10526			202	130.5	13.5
<b>NPH-61</b>	105-023-10615	105-023-10624	G 1		208	136.5	14
<b>NPH-73</b>	105-023-10731	105-023-10740			216	135.5	14.5
<b>NPH-82</b>	105-023-10820	105-023-10839	G 1 1/4		221	142.5	14.9

**PREDISPOSTA PER 2<sup>A</sup> POMPA CON FLANGIA UNI**  
READY FOR 2<sup>ND</sup> PUMP WITH UNI FLANGE

Kit guarnizioni / Seal Kit	
10	105-900-00197
11	
15	
28	
+	
5	506-024-25401



pag. 2

Binotto srl

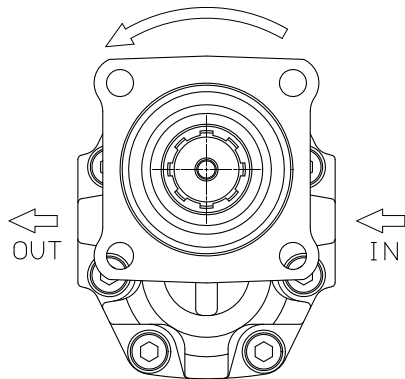
**CARATTERISTICHE TECNICHE DI FUNZIONAMENTO - TECHNICAL FEATURES**

Tipo pompa Pump type	Cilindrata Displacement cm <sup>3</sup> /rev	Pressione Pressure			Velocità max. continua Max. continuous speed rpm	Velocità max. intermittente Max. intermittent speed rpm	Velocità min. Min. speed rpm
		P1 bar	P2 bar	P3 bar			
<b>NPH-17</b>	17.04	290	315	325	2500	3000	300
<b>NPH-22</b>	22.15						
<b>NPH-27</b>	26.18						
<b>NPH-34</b>	33.88	280	300	310	2200	2800	
<b>NPH-43</b>	43.12	270	290	300	2000	2500	
<b>NPH-51</b>	50.82	240	260	280			
<b>NPH-61</b>	60.06	220	240	250	1800	2000	
<b>NPH-73</b>	72.88	200	220	230	1600	1800	
<b>NPH-82</b>	81.08	190	210	220	1500		

P1=Pressione max.continua (100%)  
 P2=Pressione max. intermittente (20 sec.max.)  
 P3=Pressione max. di punta (6 sec.max.)  
 Max. continuous pressure  
 Max. Intermittent pressure  
 Max. peak pressure

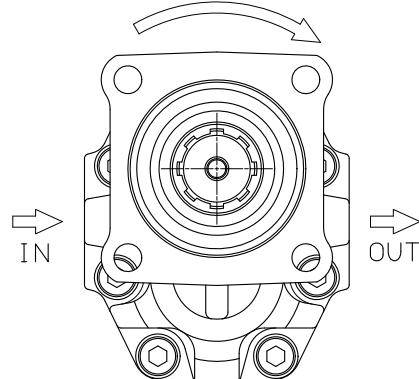
**SENSO DI ROTAZIONE POMPA - DIRECTION OF ROTATION**

**Rotazione antioraria, pompa sinistra**  
 Anti-clockwise rotation, left pump



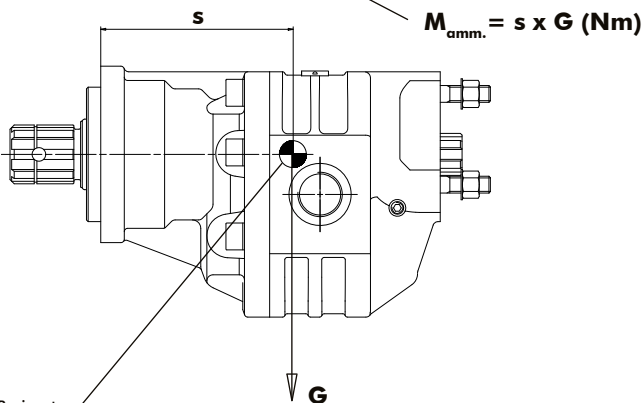
Vista FRONTALE  
FRONT

**Rotazione oraria, pompa destra**  
 Clockwise rotation, right pump



Vista FRONTALE  
FRONT

**MOMENTO PESO / MASS MOMENT**



G=Peso in N (Peso in Kg x 9.81)  
 G=Weight in N (Weight in Kg x 9.81)

Tipo pompa - Pump type	S
<b>NPH-17</b>	92
<b>NPH-22</b>	94
<b>NPH-27</b>	98
<b>NPH-34</b>	100
<b>NPH-43</b>	103
<b>NPH-51</b>	105
<b>NPH-61</b>	108
<b>NPH-73</b>	112
<b>NPH-82</b>	115

**PER MODIFICARE IL SENSO DI ROTAZIONE VEDERE ISTRUZ. 997-2-60**

TO CHANGE THE DIRECTION OF ROTATION SEE INSTRUCTION 997-2-60