

POMPE AD INGRANAGGI REVERSIBILI 3 FORI-13 DIN CON UTILIZZI POSTERIORI E LATERALI

CODICE FAMIGLIA
FAMILY CODE

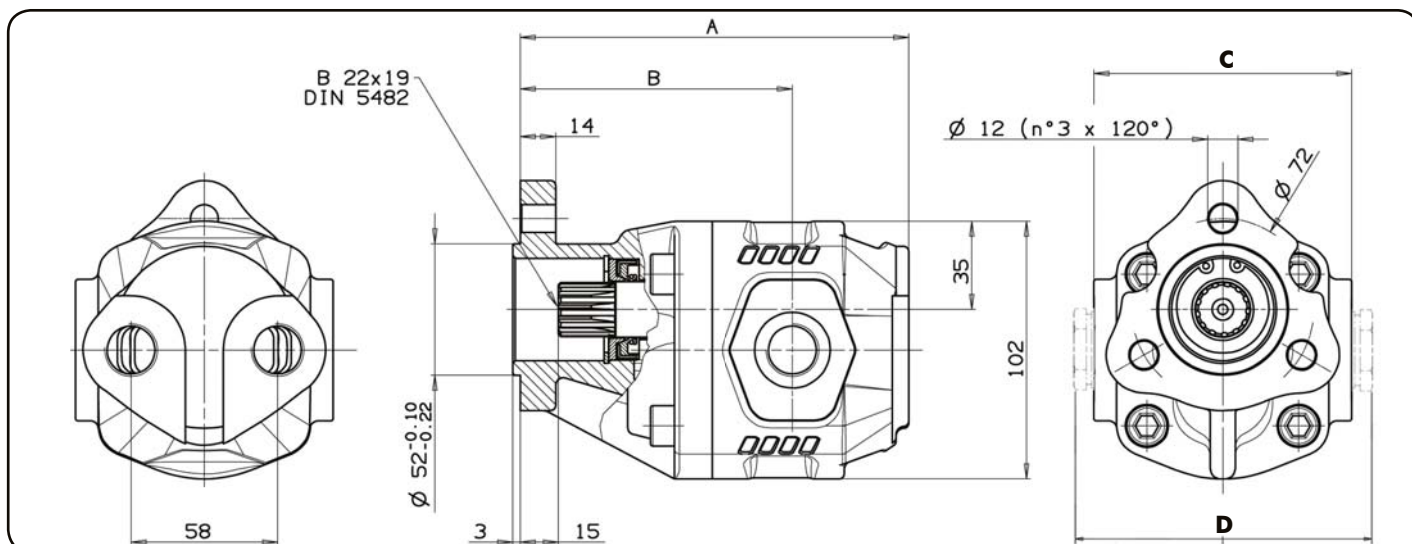
105-004

3 HOLES-13 DIN REVERSIBLE GEAR
PUMPS WITH REAR AND SIDE PORTS

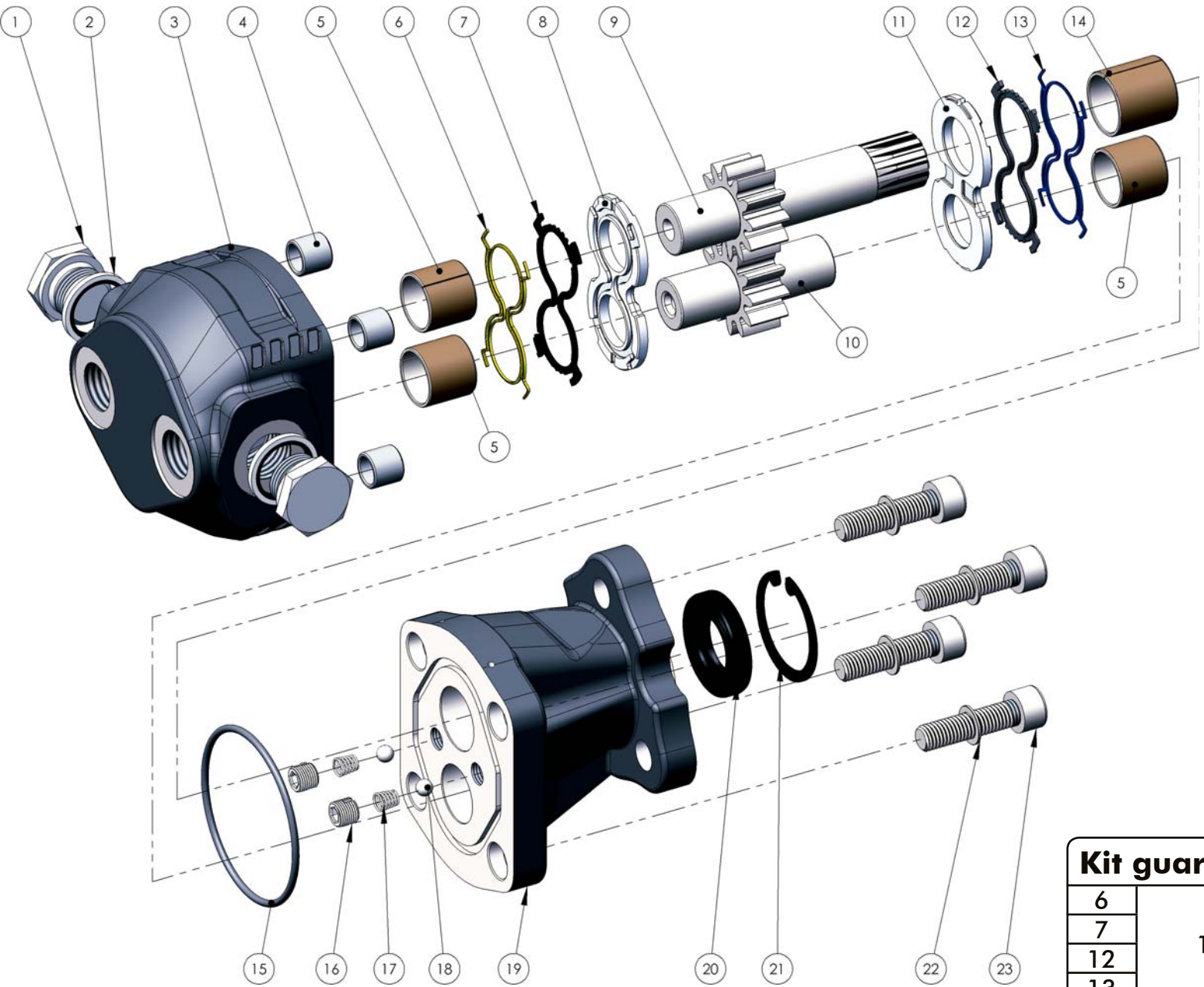
NPLH 13 DIN



| | | | | | |
|---|--|---|----------|---------|------|
| Fluido idraulico Fluid | Minerale o sintetico compatibile con guarnizioni: Mineral or synthetic compatible with the following seals: NBR, FKM, FPM, Nylon | | | | |
| Viscosità cinematica consigliata Kinematic viscosity suggested | T media ambiente (°C) Average ambient temp. (°C) | < -10 | -10 ÷ 10 | 10 ÷ 35 | > 35 |
| | VG (cSt = mm ² /s) | 22 | 32 | 46 | 68 |
| Viscosità cinematica ottimale di esercizio Optimale kinematic viscosity | | VG = 10 cSt ÷ 100 cSt | | | |
| Viscosità cinematica max consentita all'avviamento Max kinematic viscosity suggested at the start-up | | VG = 750 cSt | | | |
| Indice di viscosità consigliato Viscosity index suggested | VI > 100 | Temperatura di esercizio Working temperature -15°C +100°C | | | |
| Grado di filtrazione Oil filtering | | > 200 bar: 10 μm < 200 bar: 25 μm | | | |
| Pressione di aspirazione Inlet pressure | | -0,3 ÷ 2 bar | | | |
| Senso di rotazione Pump rotation | | Bidirezionale Bidirectional | | | |



| Tipo pompa Pump type | Codice ordinazione Order code | IN | OUT | A | B | C | D | Peso Weight |
|-------------------------|----------------------------------|---------|---------|-------|-------|-----|-----|----------------|
| | | ISO 228 | ISO 228 | mm | mm | mm | mm | Kg |
| NPLH-6 | 105-004-10065 | G 1/2 | G 1/2 | 132 | 98.5 | 98 | 116 | 4,7 |
| NPLH-10 | 105-004-10109 | | | 138 | 104.5 | | | 5 |
| NPLH-12 | 105-004-10127 | | | 144 | 98 | | | 5,1 |
| NPLH-14 | 105-004-10145 | | | 147,5 | 101.5 | 102 | 120 | 5,2 |
| NPLH-16 | 105-004-10163 | | | 154 | 108 | | | 5,3 |
| NPLH-20 | 105-004-10207 | | | 162 | 113 | | | 5,7 |
| NPLH-25 | 105-004-10252 | G 3/4 | G 3/4 | 173 | 124 | 106 | 124 | 5,9 |
| NPLH-32 | 105-004-10323 | | | 188 | 135 | | | 6,3 |
| NPLH-40 | 105-004-10403 | | | | | | | 7,6 |



| Kit guarnizioni / Seal Kit | |
|----------------------------|---------------|
| 6 | 105-900-00268 |
| 7 | |
| 12 | |
| 13 | |
| 15 | |
| 20 | |

CARATTERISTICHE TECNICHE DI FUNZIONAMENTO**TECHNICAL FEATURES**

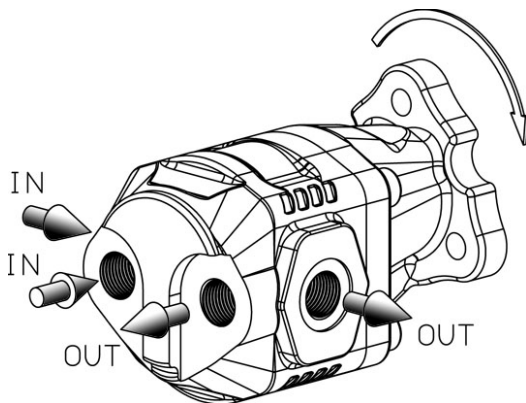
| Tipo pompa Pump type | Cilindrata Displacement cm ³ /rev | Pressione Pressure | | | Velocità max. continua Max. continuous speed rpm | Velocità max. intermittente Max. intermittent speed rpm | Velocità min. Min. speed rpm |
|-------------------------|--|-----------------------|-----------|-----------|--|---|---|
| | | P1 bar | P2 bar | P3 bar | | | |
| NPLH-6 | 6,3 | 280 | 310 | 325 | 2200 | 3000 | 300 |
| NPLH-10 | 10,06 | | | | | | |
| NPLH-12 | 11,92 | | | | | | |
| NPLH-14 | 13,8 | | | | | | |
| NPLH-16 | 16,03 | | | | | | |
| NPLH-20 | 20,1 | 260 | 280 | 290 | 2000 | 2800 | 300 |
| NPLH-25 | 25,1 | 220 | 250 | 260 | | | |
| NPLH-32 | 32,04 | 190 | 210 | 220 | | | |
| NPLH-40 | 39,9 | 160 | 180 | 190 | 1800 | 2500 | |

P1=Pressione max.continua
P2=Pressione max. intermittente
P3=Pressione max. di punta

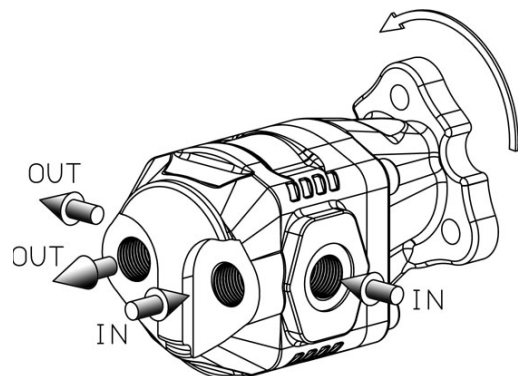
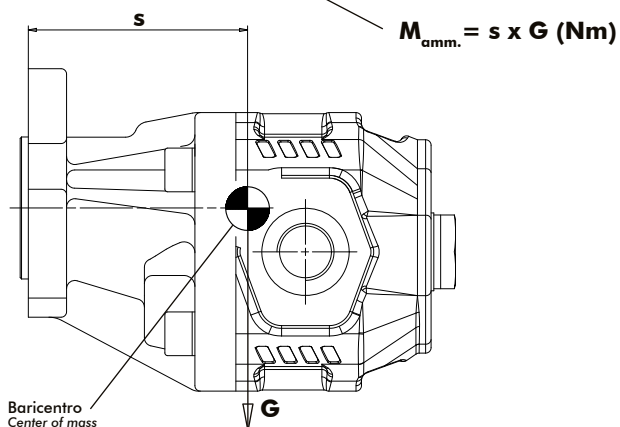
Max. continuous pressure (100%)
Max. Intermittent pressure (20 sec.max.)
Max. peak pressure (6 sec.max)

IDENTIFICAZIONE ASPIRAZIONE/MANDATA:**SUCTION/DELIVERY IDENTIFICATION:**

Rotazione antioraria, pompa sinistra
Anti-clockwise rotation, left pump



Rotazione oraria, pompa destra
Clockwise rotation, right pump

**MOMENTO PESO / MASS MOMENT**Baricentro
Center of mass

G=Peso in N (Peso in Kg x 9.81)
G=Weight in N (Weight in Kg x 9.81)

| Tipo pompa - Pump type | S |
|------------------------|----------|
| NPLH-6 | 80 |
| NPLH-10 | 83 |
| NPLH-12 | 84 |
| NPLH-14 | 86 |
| NPLH-16 | 91 |
| NPLH-20 | 92 |
| NPLH-25 | 97 |
| NPLH-32 | 102 |
| NPLH-40 | 107 |