

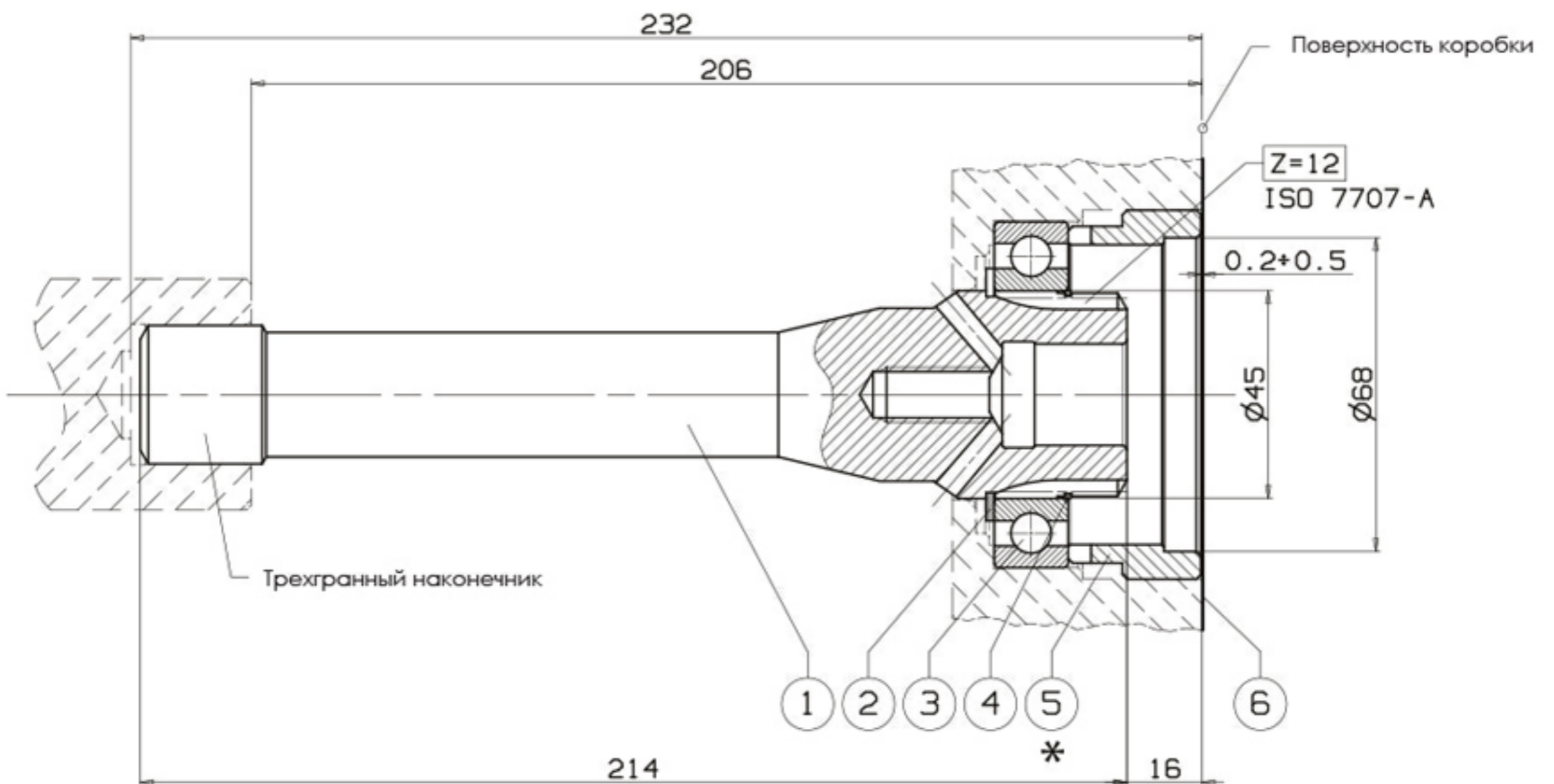
Трехгранный (треугольный) вал отбора мощности для КПП ZF 16S



Вал отбора мощности для КПП ZF:
 ZF ECOSPLIT 16S 130 ... 16S 190
 ZF 16S - 1650

КОД ЗАКАЗА: 09300200011

При сборке необходимо проверить, чтобы кольцо (поз. 5) находилось на 0,2 - 0,5 мм ниже поверхности коробки.



ПОЗ.	КОД	НАИМЕНОВАНИЕ	КОЛ-ВО
1	521-000-00158	Вал	1
2	501-002-00425	Кольцо	1
3	510-001-45755	Подшипник шариковый 45x75x16	1
4	512-000-00068	Стопорное кольцо	1
5	534-002-00079	Направляющее кольцо	1
6	507-001-00077	Уплотнение	1