

# ALBERO DI CORREDO CON E SENZA INTARDER QUILL SHAFT WITH OR WITHOUT INTARDER HEAVY DUTY "ZF TRAXON"

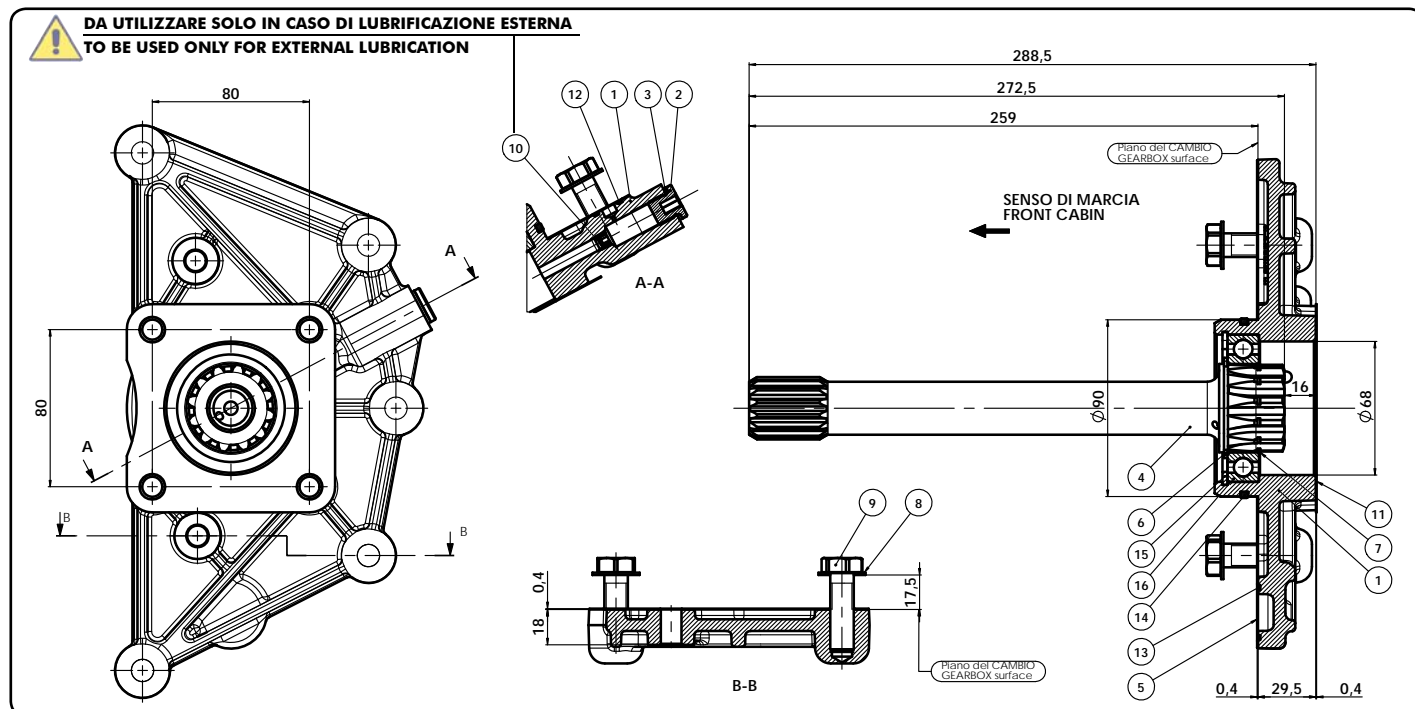
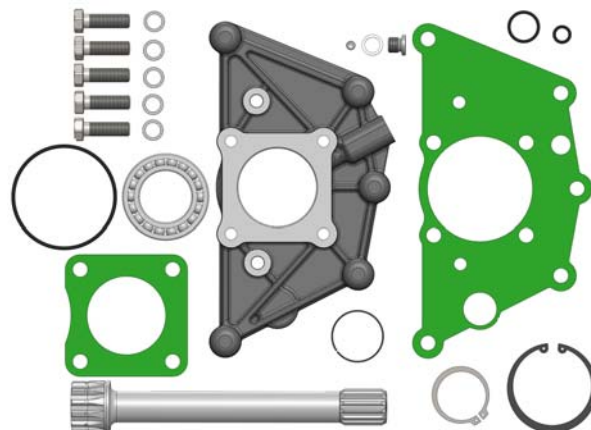
CODICE  
CODE

**093-010-80113**

**ZF**

Il fissaggio al cambio con più fori consente di distribuire su più punti il momento peso di PTO e pompa. La flangia è costruita per prelevare olio in pressione dal foro appositamente presente sul cambio ed utilizzarlo per la lubrificazione interna o esterna della PTO.

The fitment to the gearbox based on holes spreads the mass moment of PTO/pump assembly equally over more points. The flange is designed to take out pressurised oil from the gearbox through the dedicated port available on the transmission and to get use of it either for internal or external PTO lubrication.



Data: Martedì 29 agosto 2017

Codice foglio: 997-093-10113 Rev.: AB

N°	Codice / Code	Descrizione / Description	Q.
1	515-007-01715	FLANGIA PTO-CAMBIO ZF "TRAXON" / FLANGE	1
2	115-006-00117	TAPPO CIECO ACCIAIO TCE 1/4" DIN 908 / PLUG	1
3	116-009-00158	RONDELLA ALLUMINIO 13,5X18X1,5 (1/4") / WASHER	1
4	521-000-00890	ALBERO CORREDO Z14 L272-ZF16AS2200+INT / QUILL SHAFT	1
5	507-001-01272	GUARNIZIONE PTO-CMB ZF TRAXON / GASKET	1
6	501-002-00425	ANELLO SEEGER 45 E UNI 7435 / SEEGER	1
7	512-000-00068	ANELLO FERMA CUSCINETTO / RING	1
8	501-007-50126	RONDELLA NORD-LOCK x M12 DELTA PROTEKT / NORD-LOCK WASHER	5
9	502-005-00073	VITE TE M12x40 UNI EN 24017 / SCREW	5
10	504-010-00018	TAPPO CONICO 1/16-27 PTF LEVEL SEAL / CONICAL PLUG	1
11	507-001-00077	GUARNIZIONE FINESTRA ISO 7707 ø68 / GASKET	1
12	506-006-02050	GUARNIZIONE O-R 2050 (1.78 x 12.42) FKM/FPM / GASKET	1
13	506-006-02100	GUARNIZIONE O-R 2100 (1.78 x 25.12) FKM/FPM / GASKET	1
14	506-006-84030	GUARNIZIONE O-R-M 0840-30 (3 x 84) FKM/FPM / GASKET	1
15	501-001-00695	ANL.SEG.NRM.75 I / SEEGER	1
16	510-001-45755	CUSCINETTO A SFERE 45x75x16 EUR. 6009 / BALL BEARING	1

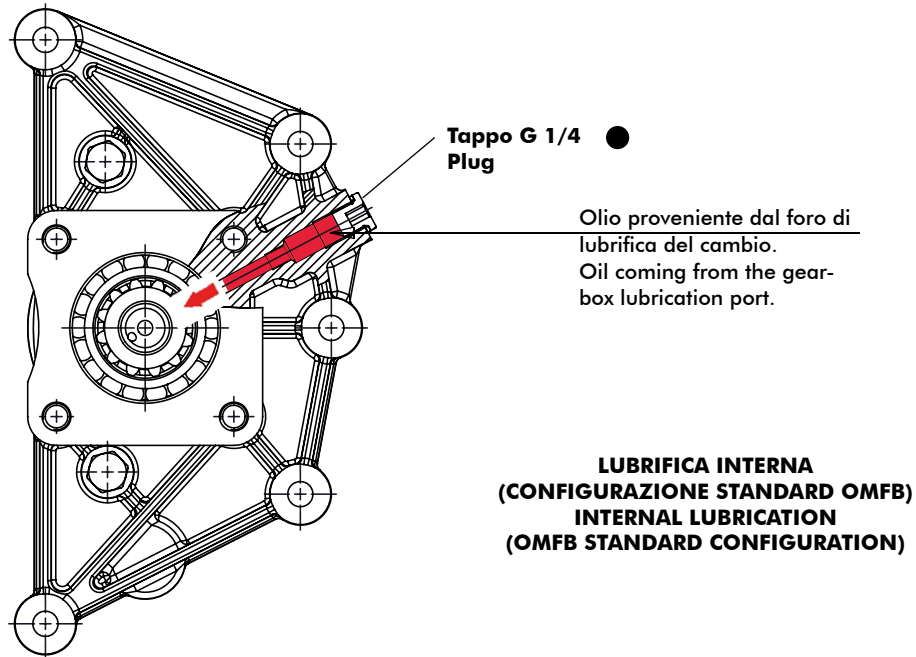
pag.1

Binotto srl

We reserve the right to make any changes without notice.  
Edition 2014.07 No reproduction, however partial, is permitted.

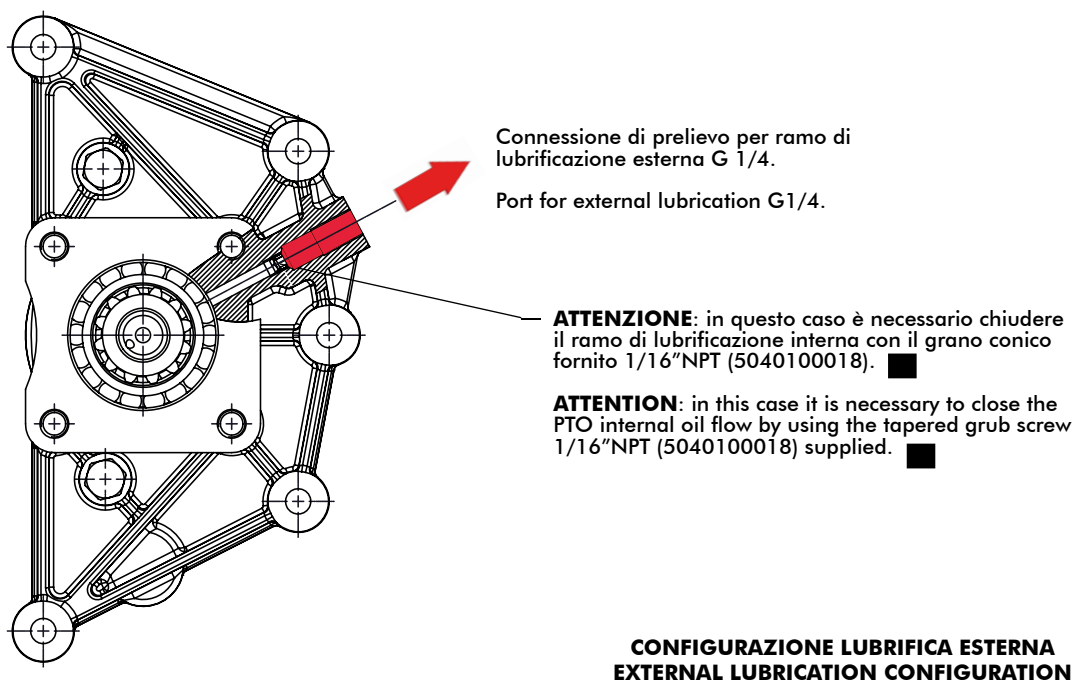
Via Divisione Julia 7/B 36010 Dueville (Vicenza) Italy Tel.: +39 0444593290  
Fax: +39 0444593357 Internet: www.binotto.com e-mail: info@binotto.com

La flangia fornita è predisposta **DI SERIE** per una **LUBRIFICAZIONE INTERNA** delle PTO montate.  
The flange is prepared for **INTERNAL LUBRICATION** to the PTO fitted together **AS A STANDARD**.




















Prima di iniziare il montaggio, è necessario porre attenzione a quanto indicato di seguito:  
in caso di montaggio di PTO doppia uscita, singola uscita in posizione orizzontale o singola uscita in posizione verticale con l'uscita verso l'alto, è **NECESSARIO** lubrificare le PTO stesse mediante kit di lubrifica appositamente predisposti. Per questo è **INDISPENSABILE** rimuovere ed eliminare il tappo G 1/4 ● e chiudere, mediante il grano conico fornito ■, il passaggio di olio all'interno delle PTO, in modo da costringerne il flusso nel tubo esterno. L'eventuale kit di lubrifica si individua e si monta come indicato in **Tabella 1a e 1b**.











Before starting the mounting operation it is necessary to follow carefully this procedure:  
in case of mounting of double output PTO's, single output PTO's in horizontal or vertical UP position it is necessary to lubricate those PTO's by using the specific lubrication kits. To do so it is **STRICTLY** necessary remove and dispose the G1/4 plug ● ; close the PTO internal oil flow by using the tapered grub screw ■ supplied in the kit in such a way to force the oil flow to the external pipe. The proper lubrication kit can be identified and fitted as shown in the **Table 1a and 1b**.



**CONFIGURAZIONE LUBRIFICA ESTERNA**  
**EXTERNAL LUBRICATION CONFIGURATION**

PTO	MONTAGGIO PTO PTO MOUNTING	KIT LUBIFICA LUBRICATION KIT	IMMAGINE MONTAGGIO MOUNTING PICTURES
<b>POWERFUL</b> e <b>10.7.172</b>	<b>Montaggio verticale uscita in basso</b> <b>Vertical mounting low output</b> 	<b>NON NECESSARIO</b> <b>NOT NECESSARY</b>	
	<b>Montaggio orizzontale uscita laterale</b> <b>Horizontal mounting side output</b> 	 <b>094-001-00181</b> <b>DIRITTO-DIRITTO</b> <b>STRAIGHT-STRAIGHT</b>	
	<b>Montaggio verticale uscita in alto</b> <b>Vertical mounting up output</b> 	 <b>094-001-00118</b> <b>DIRITTO-CON OCCHIELLO</b> <b>STRAIGHT-WITH EYE</b>	
<b>10.71</b> <b>10.72</b> <b>10.73</b>	<b>Montaggio verticale uscita in basso</b> <b>Vertical mounting low output</b> 	<b>NON NECESSARIO</b> <b>NOT NECESSARY</b>	
	<b>Montaggio orizzontale uscita laterale</b> <b>Horizontal mounting side output</b> 	 <b>094-001-00118</b> <b>DIRITTO-CON OCCHIELLO</b> <b>STRAIGHT-WITH EYE</b>	
	<b>Montaggio verticale uscita in alto</b> <b>Vertical mounting up output</b> 	 <b>094-001-00181</b> <b>DIRITTO-DIRITTO</b> <b>STRAIGHT-STRAIGHT</b>	
<b>PTO DOPPIA USCITA Ø68</b> <b>DOUBLE OUTPUT PTO Ø68</b> <b>010-036-12173</b> <b>010-039-12170</b> 	 <b>094-001-00181</b> <b>DIRITTO-DIRITTO</b> <b>STRAIGHT-STRAIGHT</b>		

**Tabella / Table 1a**

PTO	MONTAGGIO PTO PTO MOUNTING	KIT LUBIFICA LUBRICATION KIT	IMMAGINE MONTAGGIO MOUNTING PICTURES
	<p><b>Montaggio verticale uscita in basso</b></p> <p><b>Vertical mounting low output</b></p> 	<p><b>NON NECESSARIO</b></p> <p><b>NOT NECESSARY</b></p>	
10.61 10.62 10.63	<p><b>Montaggio orizzontale uscita laterale</b></p> <p><b>Horizontal mounting side output</b></p> 	 <p><b>094-001-00181</b> <b>DIRITTO-DIRITTO</b> <b>STRAIGHT-STRAIGHT</b></p>	
	<p><b>Montaggio verticale uscita in alto</b></p> <p><b>Vertical mounting up output</b></p> 	 <p><b>094-001-00190</b> <b>CON OCCHIELLO-CON OCCHIELLO</b> <b>WITH EYE-WITH EYE</b></p>	
10.30 10.31 12.30 12.31 10.100 10.101		 <p><b>094-001-00118</b> <b>DIRITTO-CON OCCHIELLO</b> <b>STRAIGHT-WITH EYE</b></p>	

**Tabella / Table 1b**

Data: Martedì 29 agosto 2017

Codice foglio:997-093-10113 Rev.: AB



## PREPARAZIONE E MONTAGGIO PTO / PTO MOUNTING & PREPARATION

- 1) Smontare il coperchio posteriore originale (fig.1). Rimuovere la guarnizione metallica originale ed il relativo tappo di fermo (fig.2). Rimuovere eventuali tracce di pasta/prodotto sigillante e vernice dalla zona indicata (fig.3).  
1) Remove the original rear cover (fig.1). Remove the original metallic gasket and related plug (fig.2). Remove any potential residual of sealant and/or paint from the highlighted area (fig.3).



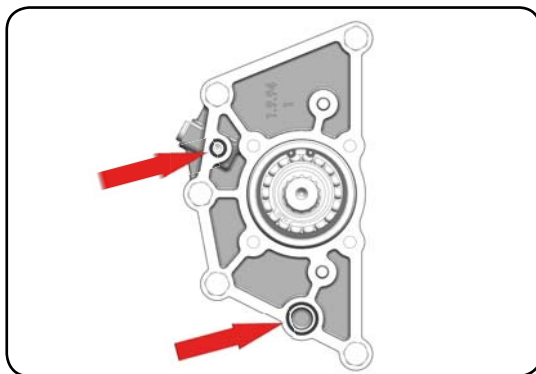
fig.1



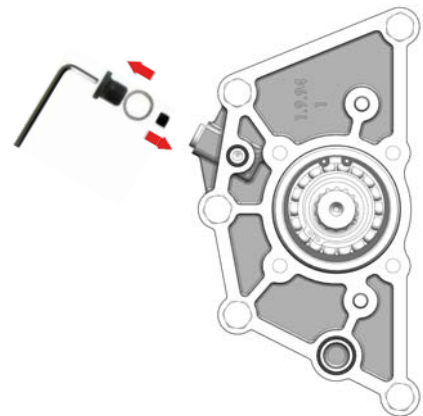
fig.2



fig.3



In questa fase, **SE NECESSARIA LUBRIFICA ESTERNA**, rimuovere il tappo G 1/4 e montare il grano filettato 1/16" NPT.  
**IF EXTERNAL LUBRICATION IS REQUIRED**, please remove the G1/4 plug and fit the tapered grub screw 1/16"NPT.

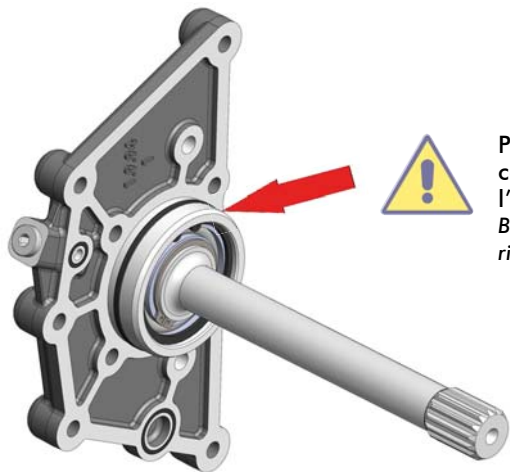


2) Utilizzando grasso montare nella flangia le guarnizioni OR indicate.

2) By applying some grease fit the O-ring seals shown into the plate.

3) Posizionare la guarnizione fornita nel kit.  
3) Place the gasket supplied in the kit.





Prima di procedere al montaggio del gruppo, lubrificare con un filo di olio il centraggio e la guarnizione OR. Successivamente, porre attenzione durante l'inserimento a non danneggiare la suddetta guarnizione.  
Before proceeding with the mounting of the assembly, lube the centering ring and O-ring seal. Pay attention not to damage this seal while fitting it.

- 5) Montare la flangia con l'albero di corredo completo nel cambio rispettando le coppie di serraggio.  
Fit the flange with the complete quill shaft in the gearbox watching the tightening torque.



Riutilizzare le 2 viti M10 originali ZF, tolte in precedenza, nelle posizioni indicate. (sul retro utilizzare invece le viti M12x40 fornite nel kit)  
Re-use in the given positions the Nos.2 original ZF screws previously removed (on the rear use the M12x40 screws supplied in the kit).

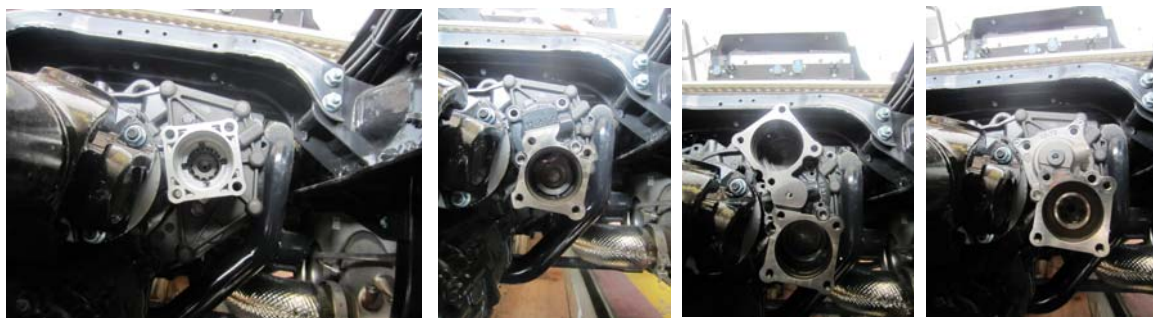


- 6) Se necessario montare il tubo di lubrifica (vedere Tabella 1).  
If necessary fit the lubrication hose (see table 1).

- 7) Montare la guarnizione indicata in figura.  
Fit the gasket as shown in picture.



- 8) Montare la PTO.  
Mount the PTO.



**Data la fuoriuscita di una discreta quantità di olio durante le fasi di montaggio, è assolutamente necessario controllare il livello di olio e rabboccare.**  
**Since oil may leak out from gearbox when assembling the PTO, it is strictly necessary to check oil level and top up.**



**COPPIA DI SERRAGGIO**

Diametro filetto - Vite (mm)	M8	M10	M12	UNC 3/8	UNC 7/16
Coppia chius. viti e dadi (Nm)	25	50	80	25	60
Coppia di chius. prigionieri (Nm)	10	20	30	10	20



Per i cambi in alluminio la coppia di serraggio deve essere diminuita del 30%.

Nota per la coppia di serraggio: le coppie di serraggio indicate sono puramente indicative e non sostituiscono le indicazioni date dal costruttore del veicolo o dal costruttore del cambio.

**TIGHTENING TORQUE**

Thread diameter - Screw (mm)	M8	M10	M12	UNC 3/8	UNC 7/16
Screws and nuts torque (Nm)	25	50	80	25	60
Studs torque (Nm)	10	20	30	10	20



For aluminium gearboxes the tightening torque needs to be reduced by 30%.

Note on the tightening torque: the tightening torques reported are only meant as a guide and do not replace the indications given by the vehicle's manufacturer of the gearbox manufacturer.

Per ulteriori informazioni sul montaggio della PTO, consultare l'istruzione allegata alla PTO.  
In order to get more information concerning PTO installation please check the Instructions sheet delivered with the PTO.